

ЗАКАЗЧИК:

**ЗАО КГК**

ПОДРЯДЧИК:

**ОсОО МОП фирма "МАКСАТ"**

КРЧ-1 №09174



ПРОЕКТ:

**ПРОЕКТНО-ИЗЫСКАТЕЛЬСКИЕ РАБОТЫ ПО ПРОЕКТУ:**

**ПЕРЕНОС ВРЕМЕННОЙ ПС 110/6,3 КВ «САРЫ-ТОР» НА  
ВЕРХНЮЮ ПЛОЩАДКУ. СТРОИТЕЛЬСТВО ДИЗЕЛЬНЫХ  
ГЕНЕРАТРОВ 6,3 КВ.**

НАИМЕНОВАНИЕ:

**ДП №С-7307 -091-15**

**ДИЗЕЛЬНАЯ ЭЛЕКТРОСТАНЦИЯ ДЭС**  
**Релейная защита, управление, автоматика.**  
**Вторичные соединения и кабельное хозяйство.**

# ОсОО «МАКСАТ ИНЖИНИРИНГ»

Лицензия Серия КРЧ-1 №010183



**ПРОЕКТНО-ИЗЫСКАТЕЛЬСКИЕ РАБОТЫ ПО ПРОЕКТУ:**

**ПЕРЕНОС ВРЕМЕННОЙ ПС 110/6,3 КВ «САРЫ-ТОР»  
НА ПЛОЩАДКУ.  
СТРОИТЕЛЬСТВО ДИЗЕЛЬНЫХ ГЕНЕРАТОРОВ 6,3 КВ.**

**Заказчик: ЗАО КГК**



Первый заместитель  
Генерального директора  
ОсОО «Максат Инжиниринг»



Асанбердиев Н.М.

Бишкек 2022 год

### Состав рабочей документации проекта:

Перенос временной ПС 110/6,3 кВ "Сары-Тор" на верхнюю площадку.  
Строительство дизельных генераторов 6,3 кВ.

Обозначение	Наименование
ДП №С-7307 -202 -01	Общая пояснительная записка
ДП №С-7307 -201 -02	Материалы инженерных изысканий
ДП №С-7307 -202 -23	Организация строительства
ДП №С-7307 -201 -03	Охрана окружающей среды
	<b>ПС 110/ 6,3 кВ «Сары-Тор»</b>
ДП №С-7307 -090 -23	Электротехнические решения
ДП №С-7307 -090 -15	Релейная защита, управление, автоматика. Вторичные соединения.
ДП №С-7307 -090 -22	Генплан и строительные решения
	<b>Дизельная электростанция ДЭС</b>
ДП №С-7307 -091 -23	Электротехнические решения
ДП №С-7307 -091 -15	Релейная защита, управление, автоматика. Вторичные соединения.
	<b>Устройство отпайки от ВЛ 110 кВ</b>
ДП №С-7307-301-26	Устройство отпайки от ВЛ 110 кВ
	<b>Переподключение существующих объектов к переносимой ПС 110/6,3 кВ «Сары-Тор»</b>
ДП №С-7307 -301 -25	Прокладка КЛ 6 кВ

**Ведомость рабочих чертежей основного комплекта**

	Наименование	Примечание
1	Общие данные	
2	Принципиальная электрическая схема РУ-6 кВ ДЭС. Общий вид ячеек 6 кВ.	на 2-х листах
3	КРУН Яч. №3 "Питание от генераторов".	
4	Ячейка NGR1 "Резистор-1", ячейка NGR2 "Резистор-2", ячейка NGR3 "Резистор-3".	
5	Ячейка P1 "Генератора-1"	
6	Ячейка P2 "Генератора-2"	
7	Ячейка P3 "Генератора-3"	
8	Ячейка P4 "ТН-6 кВ Генератора"	
9	Принципиальная электрическая схема управления генератором №1	
10	Принципиальная электрическая схема управления генератором №2	
11	Принципиальная электрическая схема управления генератором №3	
12	Принципиальная электрическая схема управления генератором №3	
13	Принципиальная электрическая схема синхронизации генераторов	

**Ведомость ссылочных и прилагаемых документов**

Обозначение	Наименование	Примечание
	<u>Ссылочные документы</u>	
ПУЭ-2006 7 издание	Правила устройства электроустановок	
ПТБ	Правила техники безопасности при производстве электромонтажных работ на объектах Минэнерго	

**Ведомость рабочих чертежей основного комплекта**

	Наименование	Примечание
ДП № С 7307-091-23	Электротехнические решения	
ДП № С 7307-091-15	Релейная защита, управление, автоматика. Вторичные соединения, кабельное хозяйство.	
ДП № С 7307-091-22	Генплан и строительные решения	

Чертежи разработаны в соответствии с действующими нормами и правилами и предусматривают мероприятия, обеспечивающие взрывную и пожарную безопасность при эксплуатации сооружения.


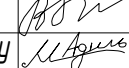
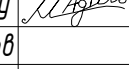
Главный инженер проекта:



Коломиец В.Ф.

**ДП №С-7307-091-15-01**

Перенос временной ПС 110/6,3 кВ "Сары-Тор" на верхнюю площадку. Строительство дизельных генераторов 6,3 кВ.

Изм.	Кол.уч.	Лист	№ док.	Подпись	Дата				
ГИП		Коломиец				Дизельная электростанция ДЭС. Релейная защита, управление, автоматика. Вторичные соединения, кабельное хозяйство.	Стадия	Лист	Листов
Проверил		Коломиец					P	1	1
Разработал		Мурат уулу							
Разработал		Джоошбеков				Общие данные			
Сертификат ПР-5.1 №027777						ОсОО "Максат Инжиниринг"			



Шины: ТМУ-5х50						
Напряжение: U=6.3 кВ						
Номер ячейки	NGR1		NGR2		NGR3	
Тип ячейки	KYN37-12-03改		KYN37-12-03改		KYN37-12-03改	
Размеры ячейки	900x1400x2200		900x1400x2200		900x1400x2200	
Разъединитель	GN19 (1P/630A)	I	GN19 (1P/630A)	I	GN19 (1P/630A)	I
Трансформатор тока Ктт	LZZBJ9-10A1 50/5A 5P10 15VA	I	LZZBJ9-10A1 50/5A 5P10 15VA	I	LZZBJ9-10A1 50/5A 5P10 15VA	I
Параметры сопротивления	3.6KV 36Q 100A/10sec	I	3.6KV 36Q 100A/10sec	I	3.6KV 36Q 100A/10sec	I

Изм.	Кол.уч.	Лист	№ док.	Подпись	Дата
ГИП		Коломиец			
Проверил		Коломиец			
Разработал		Мурат уулу			
Разработал		Джошбеков			
Сертификат ПР-5.1 №027777					

## ДП №С-7307-091-15-02.2

Перенос временной ПС 110/6,3 кВ "Сары-Тор" на верхнюю площадку. Строительство дизельных генераторов 6,3 кВ.

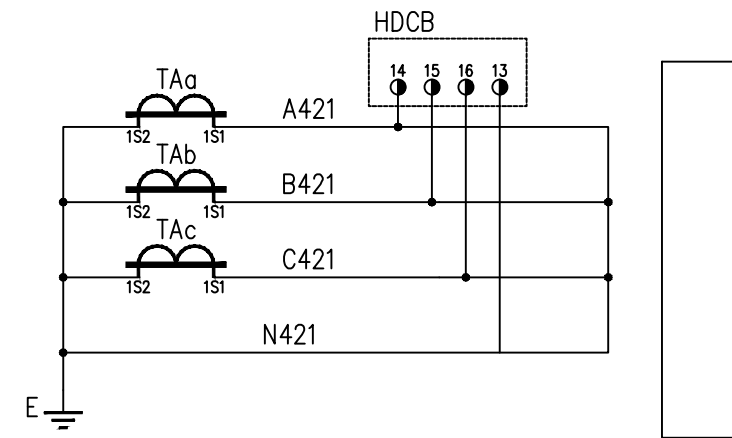
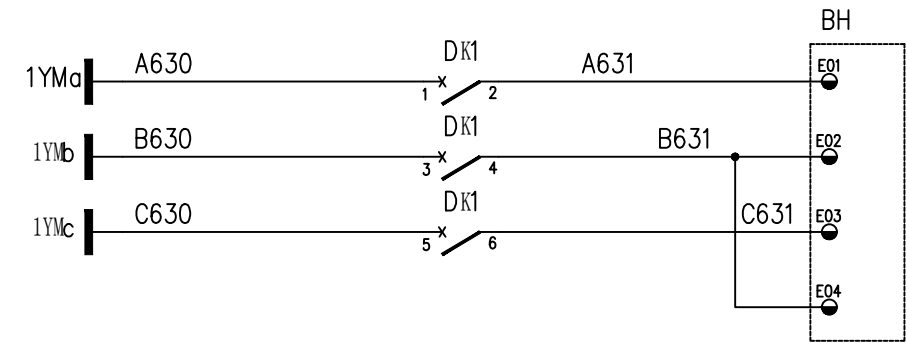
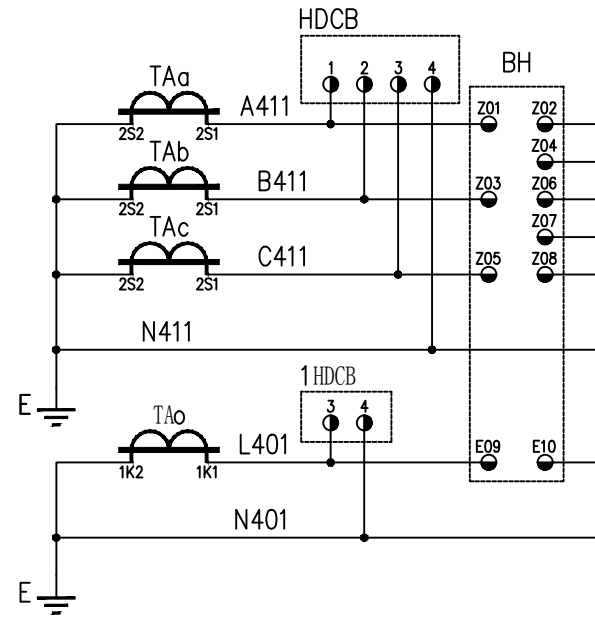
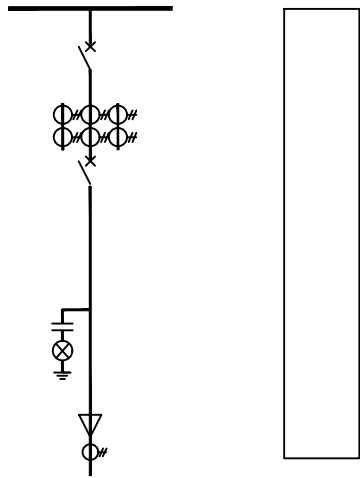
Дизельная электростанция ДЭС.  
Релейная защита, управление, автоматика.  
Вторичные соединения, кабельное хозяйство.

Стадия	Лист	Листов
Р	2.2	2

Принципиальная электрическая  
схема РУ-6 кВ ДЭС.  
Общий вид ячеек 6 кВ.

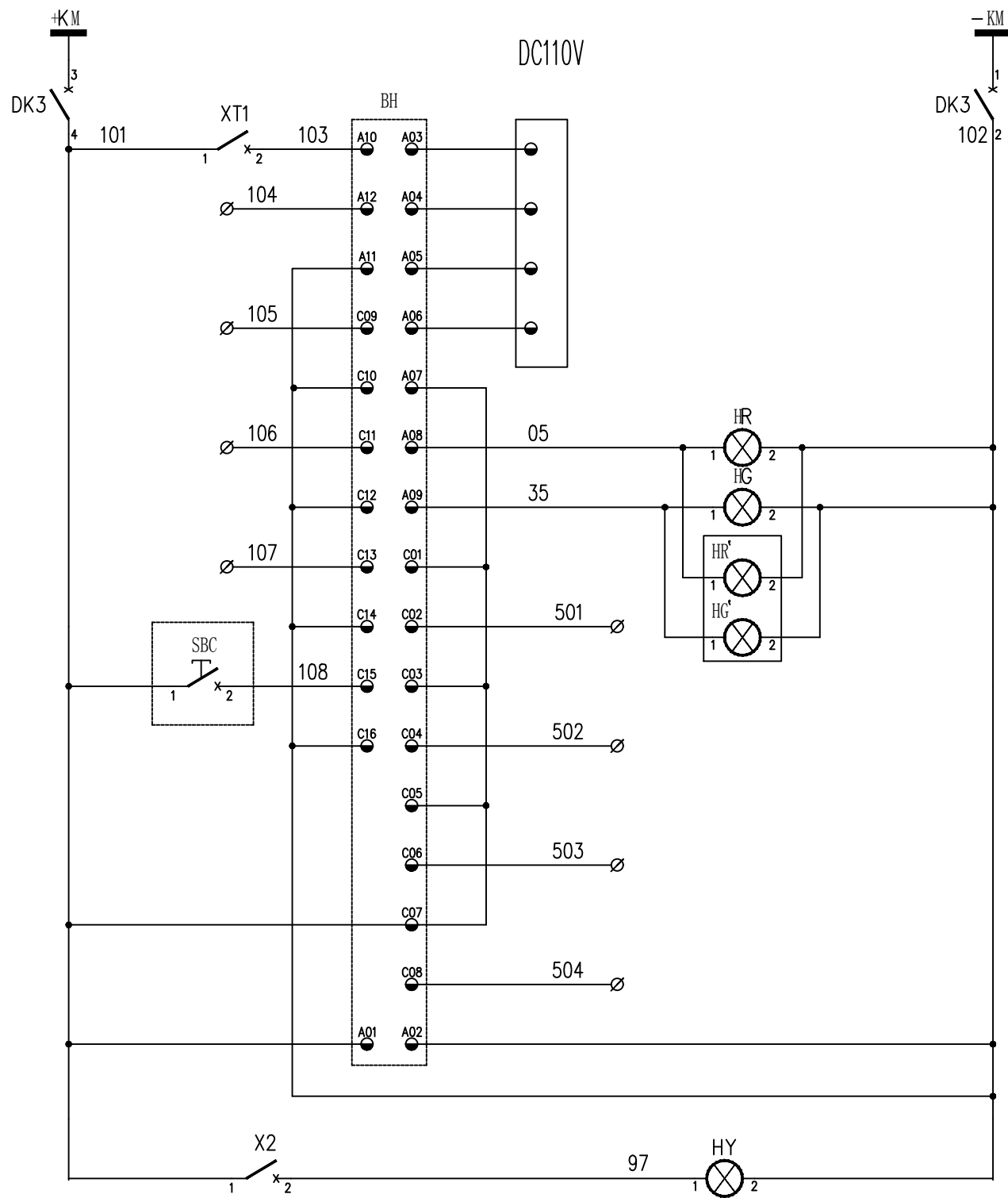
ОсОО "Максат Инжиниринг"

Поясняющая схема

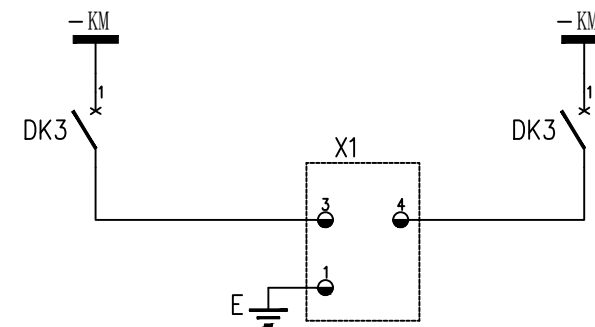
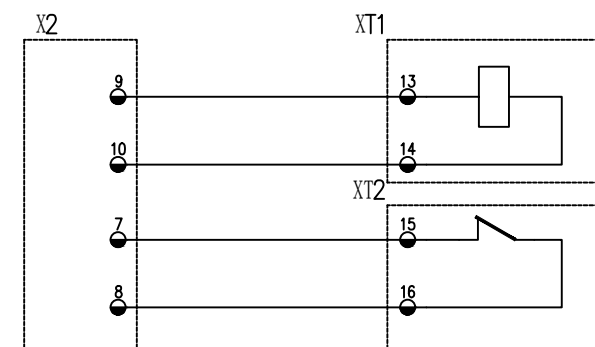
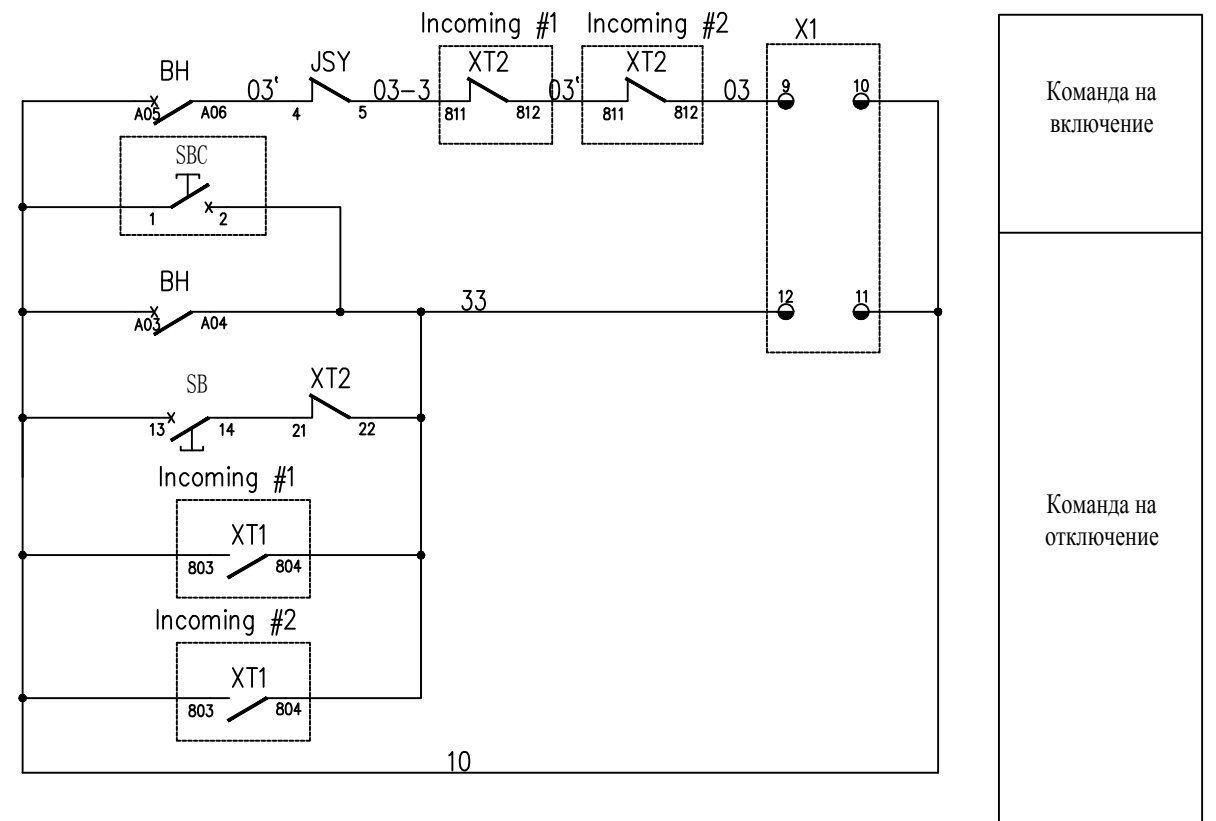


Инв N подл.	Взам. инв N
Подпись и дата	

<b>ДП №С-7307-091-15-03.1</b>					
Перенос временной ПС 110/6,3 кВ "Сары-Тор" на верхнюю площадку. Строительство дизельных генераторов 6,3 кВ.					
Изм.	Кол.уч.	Лист	№ док.	Подпись	Дата
ГИП		Коломиец		<i>Коломиец</i>	
Проверил		Коломиец		<i>Коломиец</i>	
Разработал		Мурат уулу		<i>Мурат уулу</i>	
Разработал		Джошбеков		<i>Джошбеков</i>	
				Релейная защита, управление автоматика.	Стадия
				Вторичные соединения, кабельное хозяйство.	Лист
					Листов
				Р	3
				КРУН Яч. №3 "Питание от генераторов"	
				Сертификат ПР-5.1.№027777	
				ОсОО	



Шинка управление
Автомат ШУ
Положение выключателя
Положение секционного выключателя
Положение выключателя
Выключатель включен
Выключатель отключен
В ШУ выключатель включен
В ШУ выключатель отключен
В ШУ выключатель включить
Резерв
Питание терминала
Ав. ШП



Катушка управления
Контроль

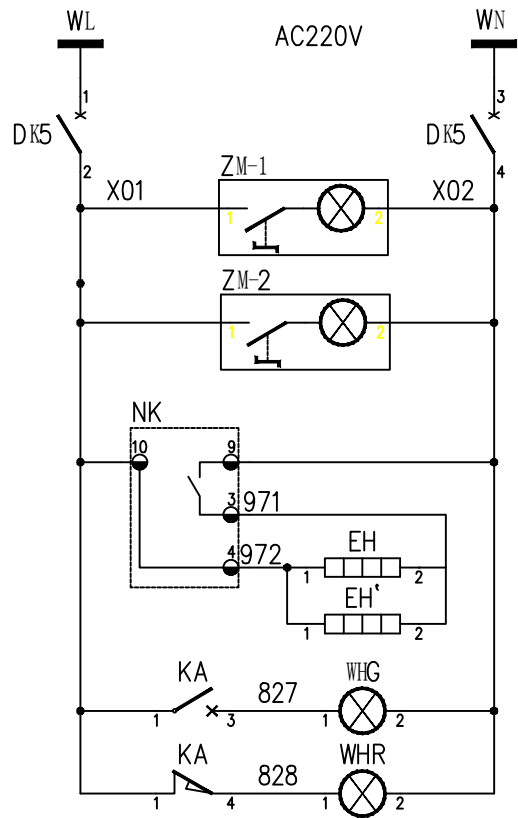
Шинка питание
Автомат ШП
Питание блока управления

Инв N подл. | Подпись и дата | Взам. инв N

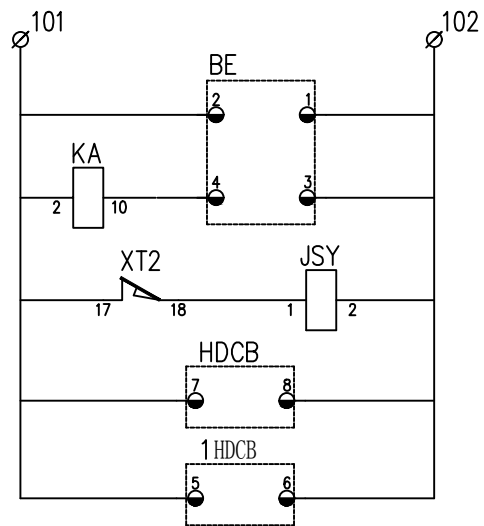
Изм.	Колич.	Лист	№ док.	Подпись	Дата

ДП №С-7307-091-15-03.2

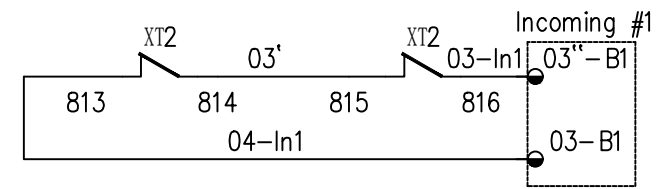




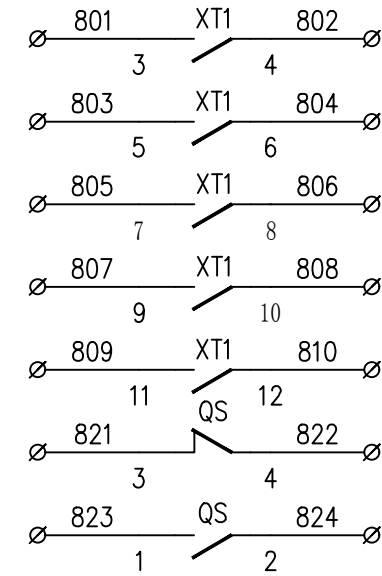
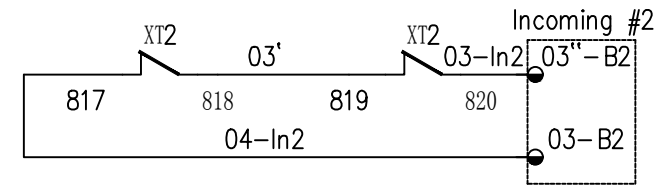
Шинка питание
Автомат ШП
Внутреннее освещение 1
Внутреннее освещение 1
Контроллер обогрева
Обогрев
В ШУ выключатель включен
В ШУ выключатель отключен



Резерв
Электрическая блокировка
Ав. ШП



Блокировка на включение ввода бкВ Т-5
Блокировка на включение ввода бкВ Т-6



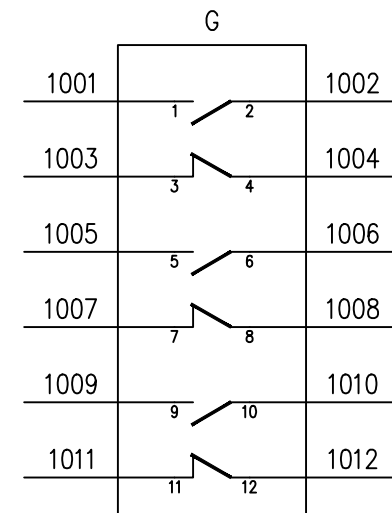
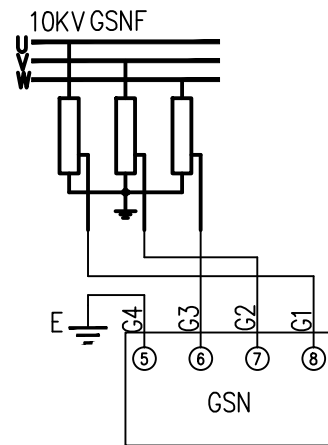
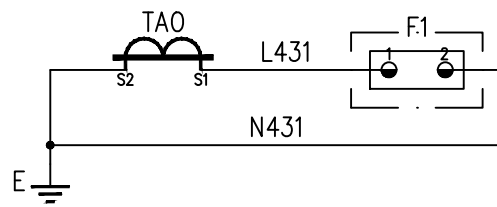
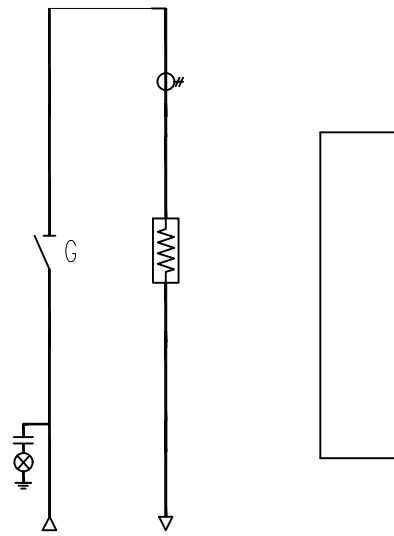
Резервные блок контакты выключателя
Резервные блок контакты разъединителя

Инв N подл. Подпись и дата Взам. инв N


Изм.	Колич.	Лист	№ док.	Подпись	Дата
------	--------	------	--------	---------	------

ДП №С-7307-091-15-03.3

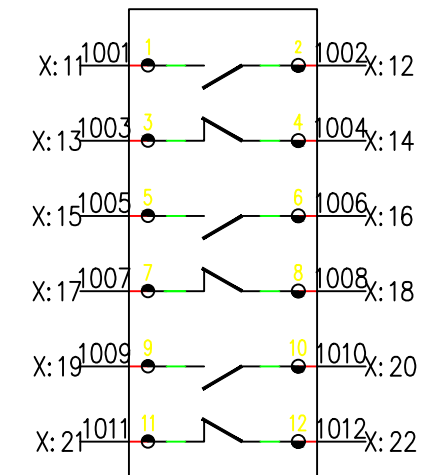
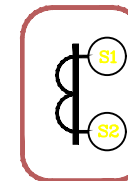
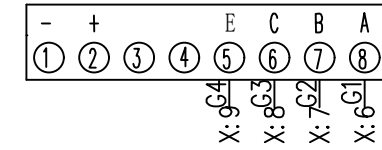
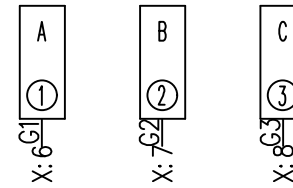
Поясняющая схема



Инв N подл.  
Подпись и дата  
Взам. инв N

						<b>ДП №С-7307-091-15-04.1</b>			
						Перенос временной ПС 110/6,3 кВ "Сары-Тор" на верхнюю площадку. Строительство дизельных генераторов 6,3 кВ.			
Изм.	Кол.уч.	Лист	№ док.	Подпись	Дата	Релейная защита, управление автоматика. Вторичные соединения, кабельное хозяйство.	Стадия	Лист	Листов
ГИП		Коломиец		<i>Коломиец</i>			Р	4.1	3
Проверил		Коломиец		<i>Коломиец</i>		Ячейка NGR1 "Резистор-1", ячейка NGR2 "Резистор-2", ячейка NGR3 "Резистор-3".	ОсОО 		
Разработал		Мурат уулу		<i>Мурат уулу</i>					
Разработал		Джоошбеков							
Сертификат ПР-5.1.№027777									

X			
TAO: 1K1	1	L431	F1: 1
TAO: 1K2	2	N431	F1: 2
E	3		
	4		
	5		
GSNF: 1	6	G1	GSN: 8
GSNF: 2	7	G2	GSN: 7
GSNF: 3	8	G3	GSN: 6
E	9	G4	GSN: 5
	10		
G: 1	11	1001	
G: 2	12	1002	
G: 3	13	1003	
G: 4	14	1004	
G: 5	15	1005	
G: 6	16	1006	
G: 7	17	1007	
G: 8	18	1008	
G: 9	19	1009	
G: 10	20	1010	
G: 11	21	1011	
G: 12	22	1012	
	23		
	24		
	25		

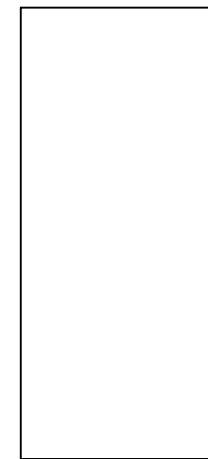
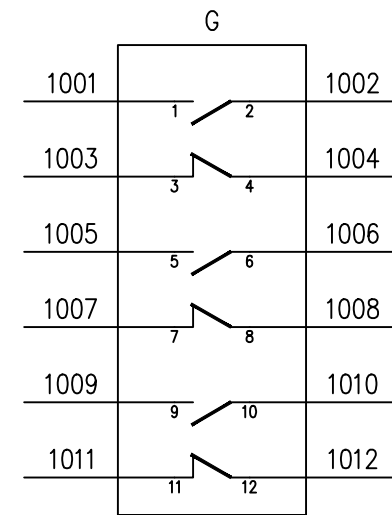
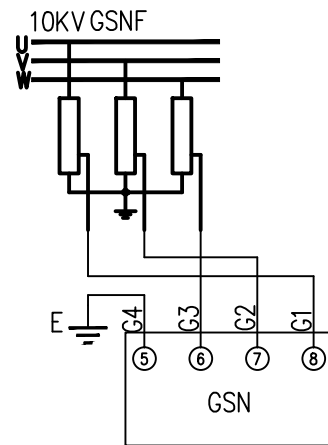
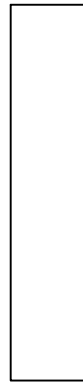
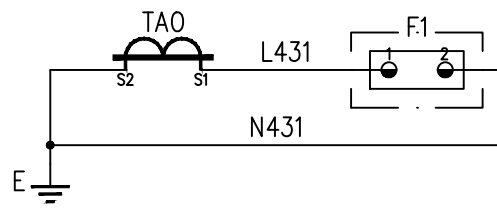
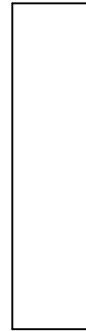
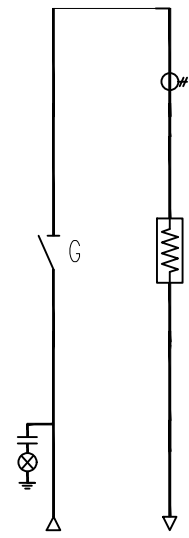


Инв N подл. Подпись и дата Взам. инв N

Изм.	Колич.	Лист	№ док.	Подпись	Дата
------	--------	------	--------	---------	------

ДП №С-7307-091-15-04.2

Поясняющая схема

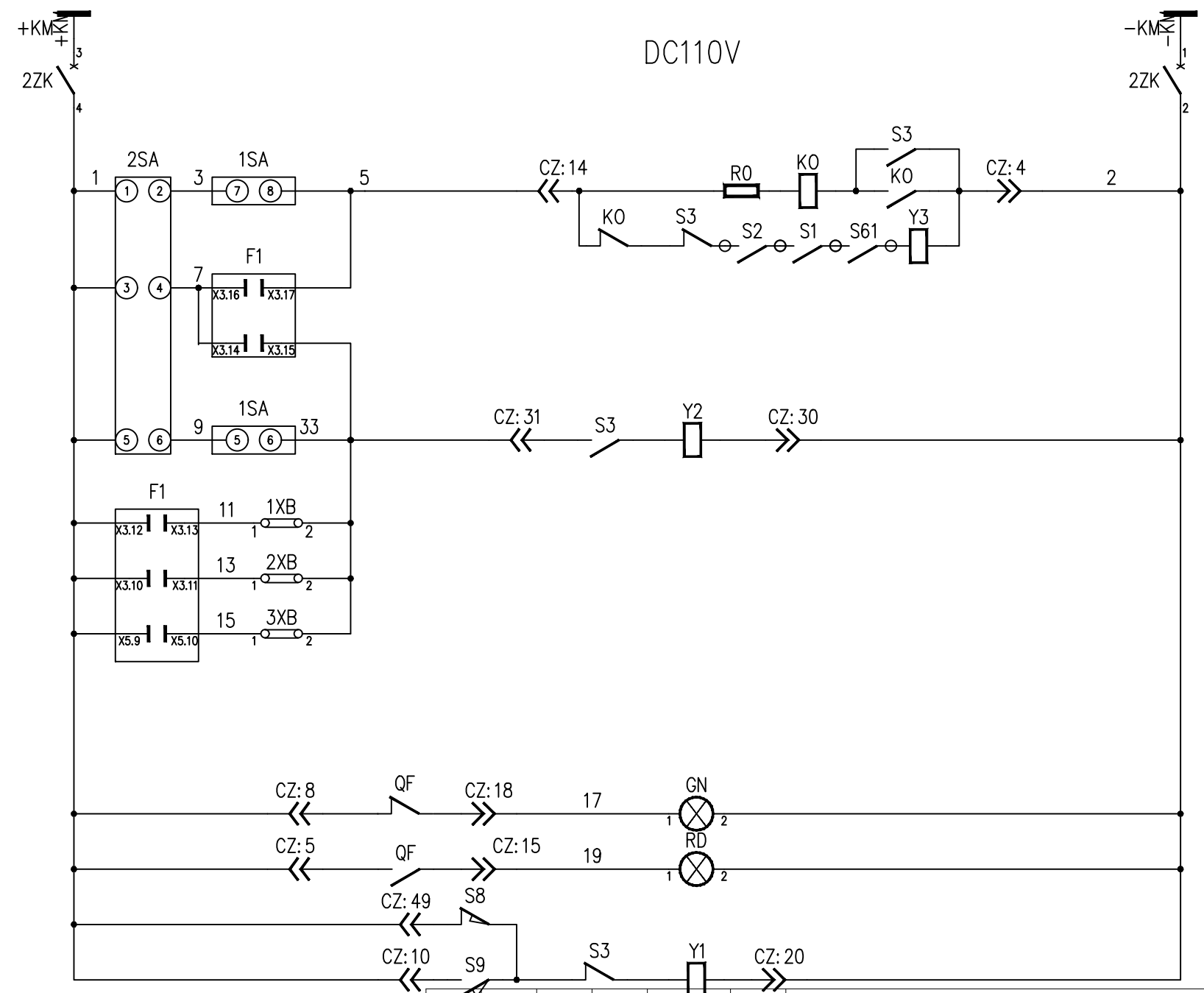
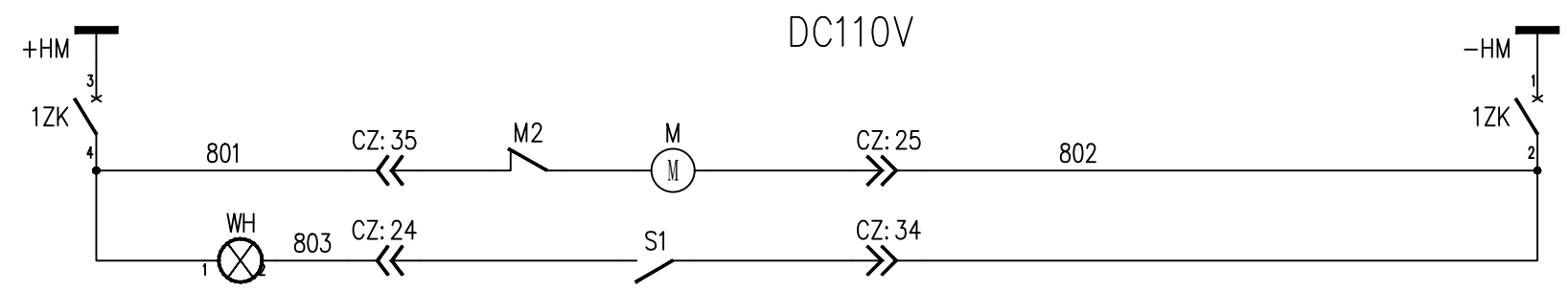
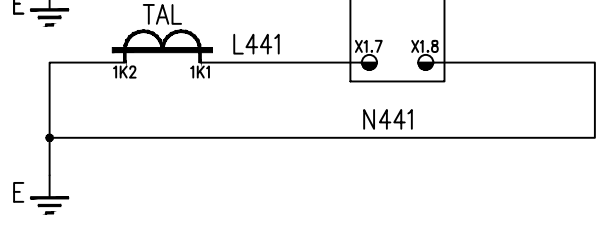
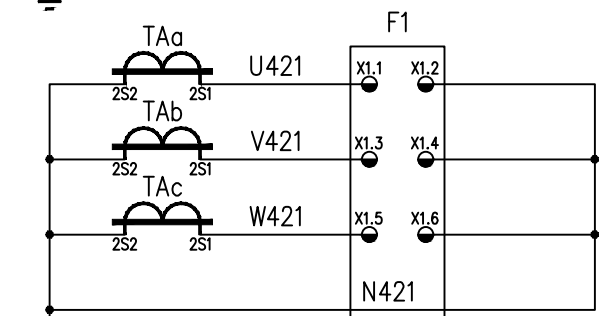
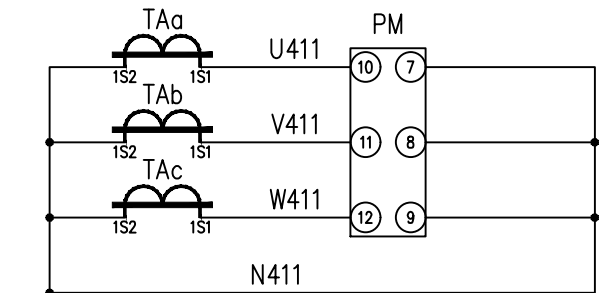
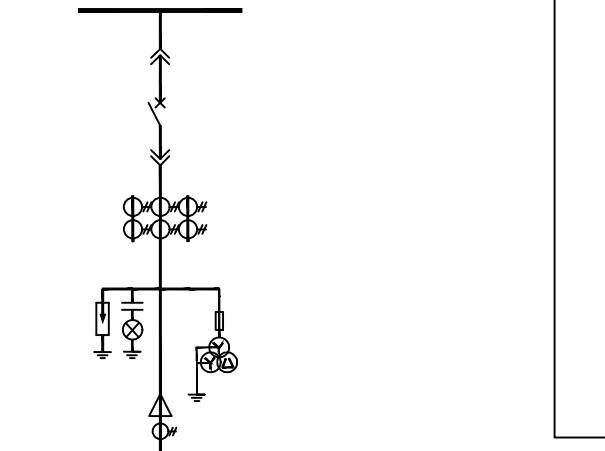


Инв N подл.	Взам. инв N
Подпись и дата	

Изм.	Колич.	Лист	Нгок	Подпись	Дата

ДП №С-7307-091-15-04.3

Поясняющая схема



Шинки питания
Автомат ШП
Завод пружин
Привод готов

Шинки управления
Автомат ШУ
Цепи включение
Цепи отключения
Токовые защиты
Защиты по напряжению
Частотные защиты
Выключатель отключен
Выключатель включен
Контроль положение выключателя

Взам. инв N  
Подпись и дата  
Инв N подл.

ДП №С-7307-091-15-05.1

Перенос временной ПС 110/6,3 кВ "Сары-Тор" на верхнюю площадку. Строительство дизельных генераторов 6,3 кВ.

Изм.	Кол.уч.	Лист	№ док.	Подпись	Дата
ГИП		Коломиец		<i>Коломиец</i>	
Проверил		Коломиец		<i>Коломиец</i>	
Разработал		Мурат уулу		<i>Мурат уулу</i>	
Разработал		Джошбеков		<i>Джошбеков</i>	

Релейная защита, управление автоматика.  
Вторичные соединения, кабельное хозяйство.

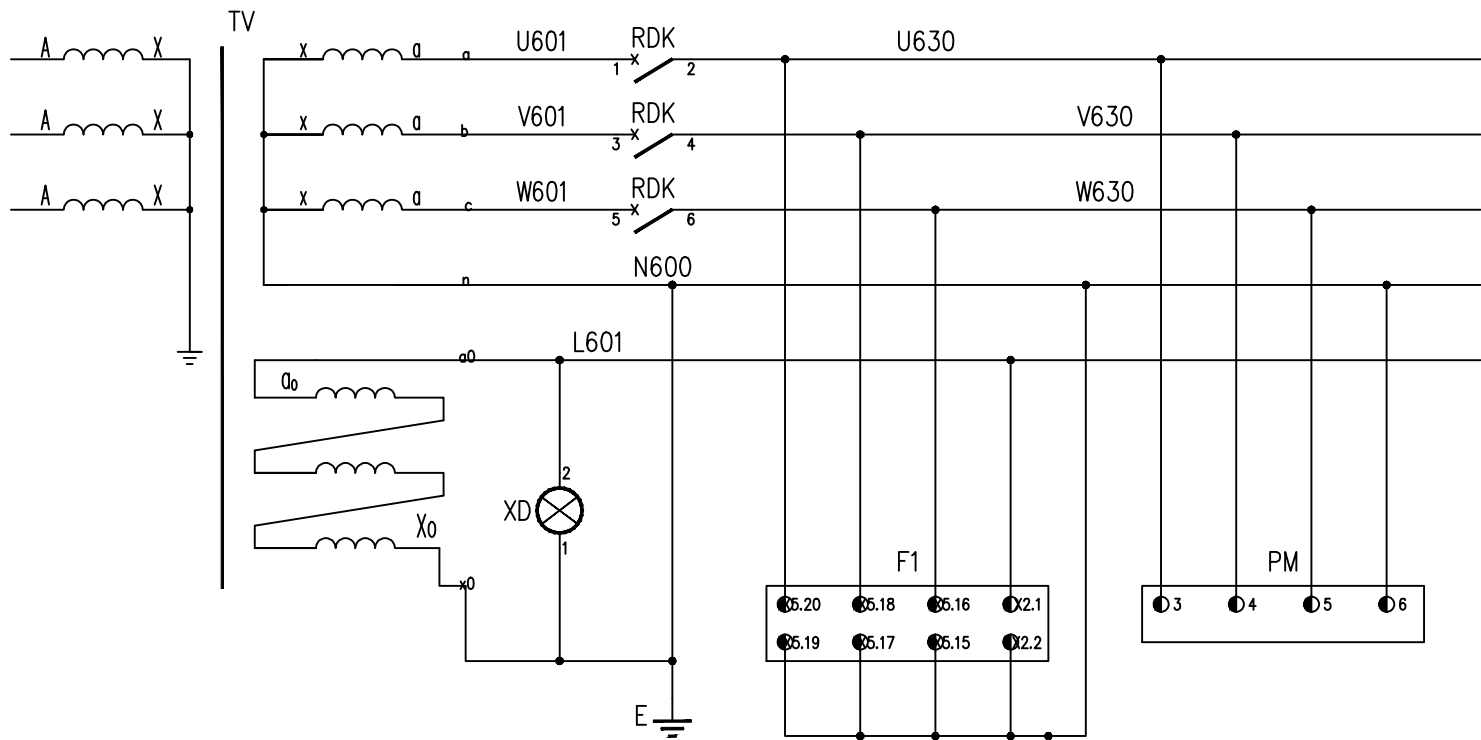
Стадия	Лист	Листов
Р	5.1	3

Сертификат ПР-5.1.№027777

Ячейка Р1 "Генератора-1"



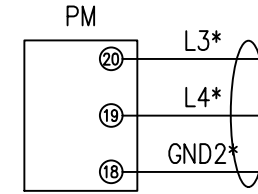




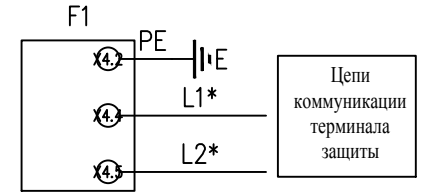
Цепи напряжение звезда

Цепи напряжение треугольник

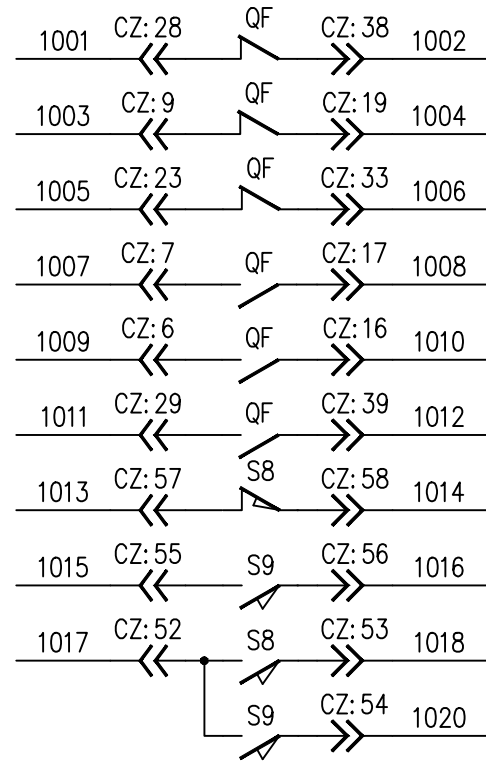
Цепи напряжение защит и измерения



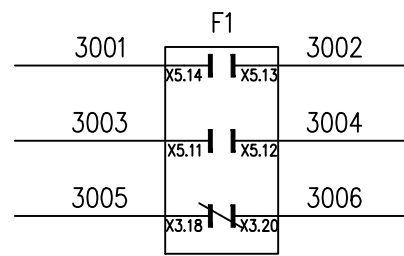
Цепи коммуникации измерения



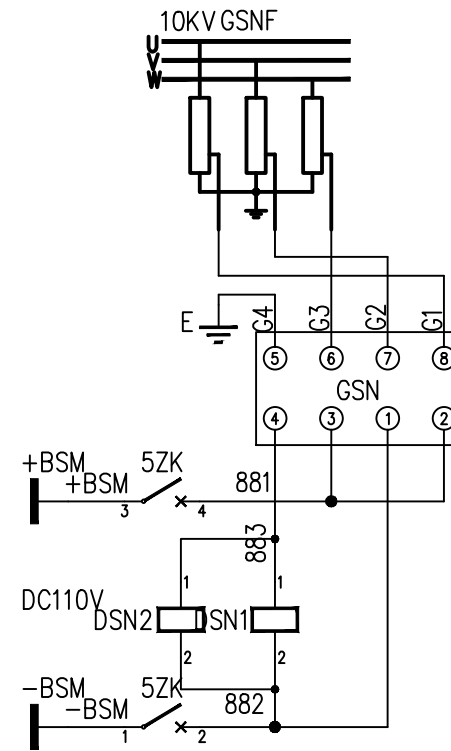
Цепи коммуникации терминала защиты



Резервные контакты выключателя

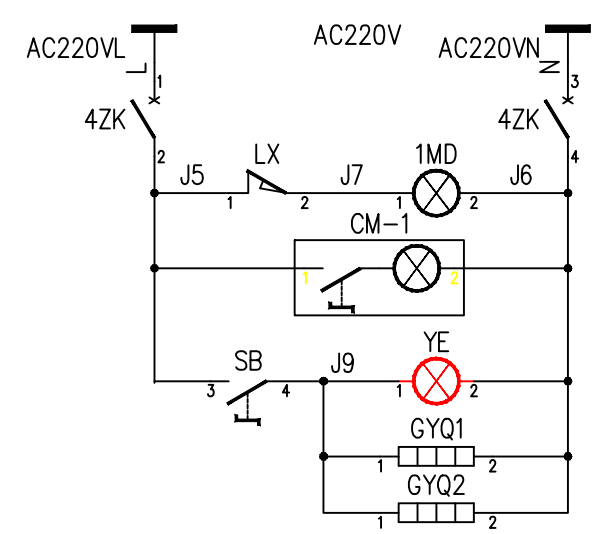


Резервные выходные контакты терминала защиты



Индикаторы напряжения секции шин 6кВ

Указатели напряжения и сигнализация



Шинки питание

Шинки питание

Включение освещение РО

Включение освещение 1

Включение обогрева

Обогрев

Инв N подг.

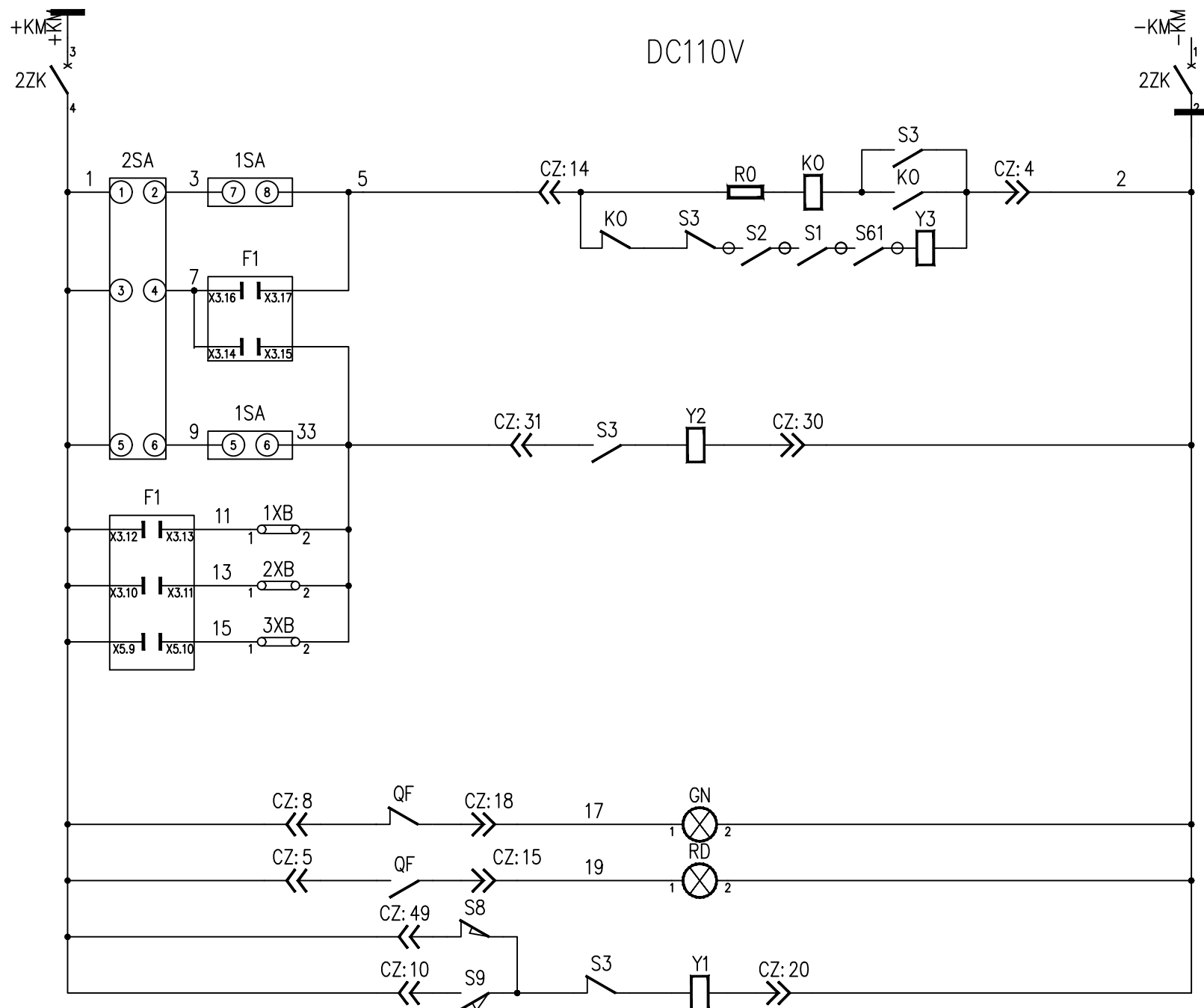
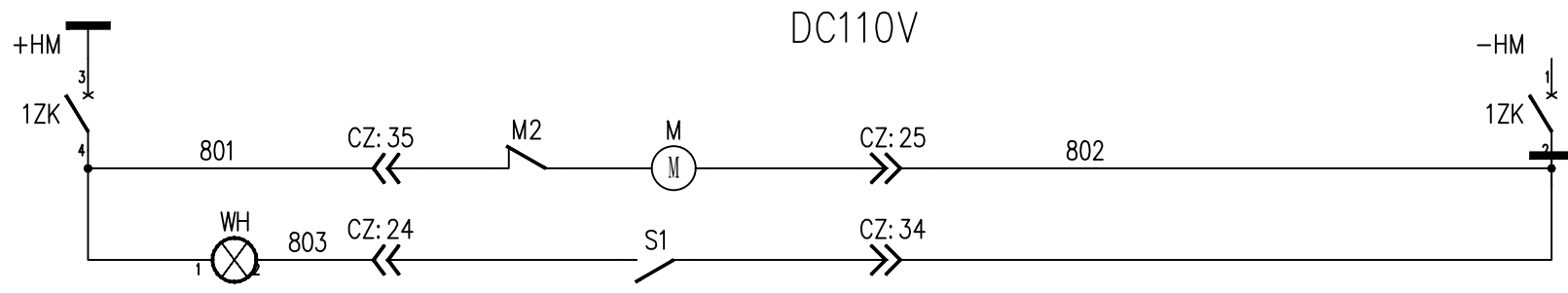
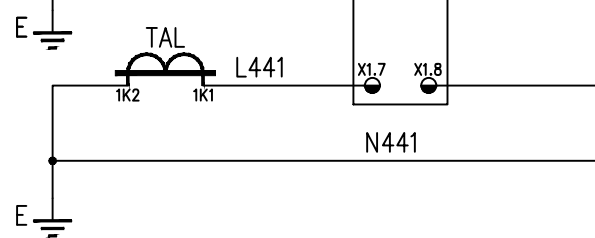
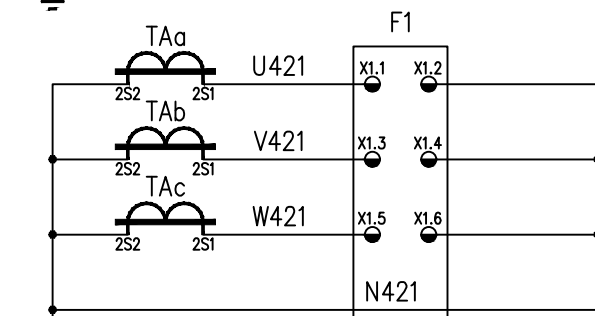
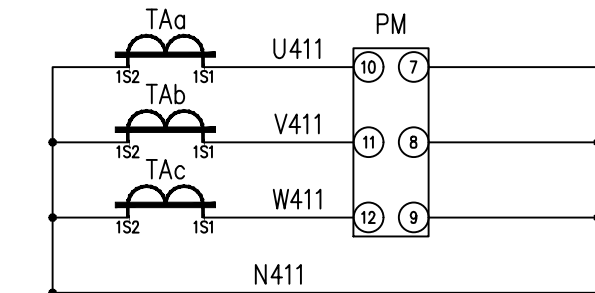
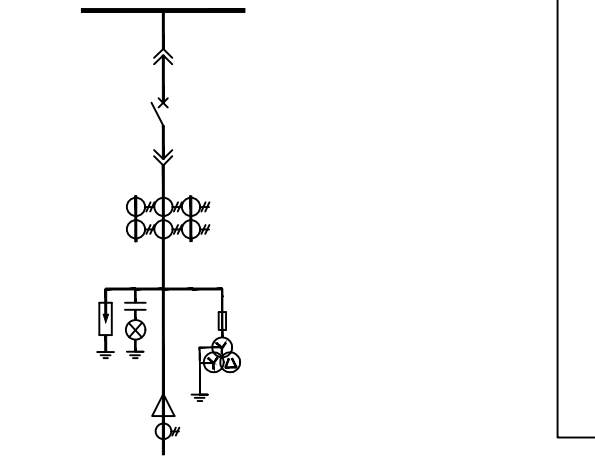
Погнись и дата

Взам. инв N

Изм.	Колич.	Лист	№ док.	Погнись	Дата

ДП №С-7307-091-15-05.3

Поясняющая схема



Шинки питания
Автомат ШП
Завод пружин
Привод готов

Шинки управления
Автомат ШУ
Цепи включение
Цепи отключения
Токовые защиты
Защиты по напряжению
Частотные защиты
Выключатель отключен
Выключатель включен
Контроль положение выключателя

Взам. инв N

Подпись и дата

Инв N подл.

ДП №С-7307-091-15-06.1

Перенос временной ПС 110/6,3 кВ "Сары-Тор" на верхнюю площадку. Строительство дизельных генераторов 6,3 кВ.

Изм.	Кол.уч.	Лист	№ док.	Подпись	Дата
ГИП		Коломиец		<i>[Signature]</i>	
Проверил		Коломиец		<i>[Signature]</i>	
Разработал		Мурат уулу		<i>[Signature]</i>	
Разработал		Джошбеков			

Релейная защита, управление автоматика.  
Вторичные соединения, кабельное хозяйство.

Стадия	Лист	Листов
Р	6.1	3

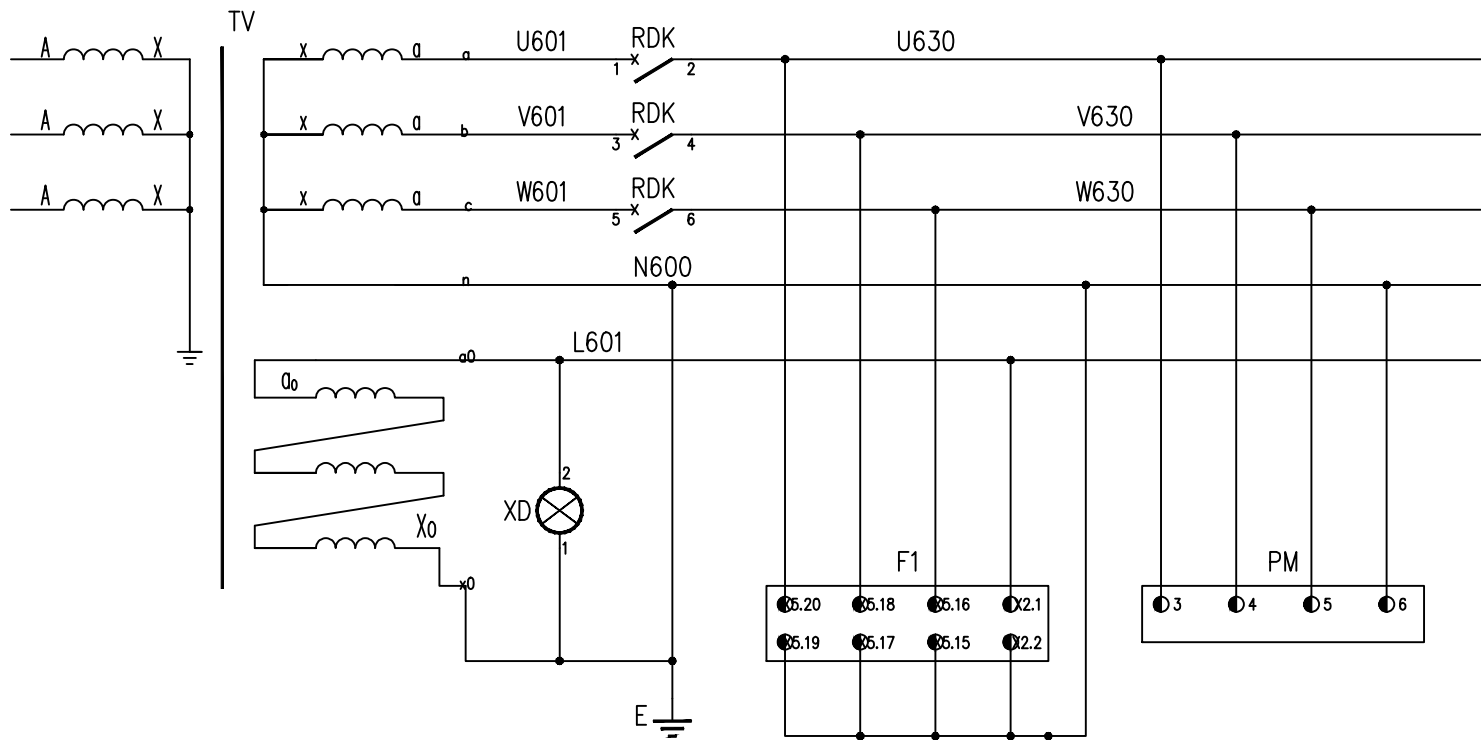
Ячейка Р2 "Генератора-2"

Сертификат ПР-5.1.№027777





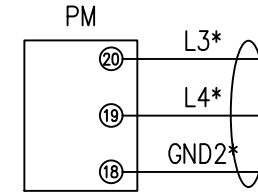




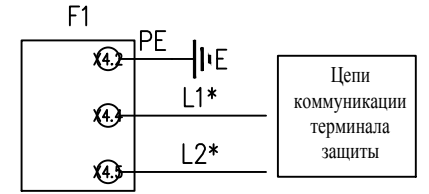
Цепи напряжение звезда

Цепи напряжение треугольник

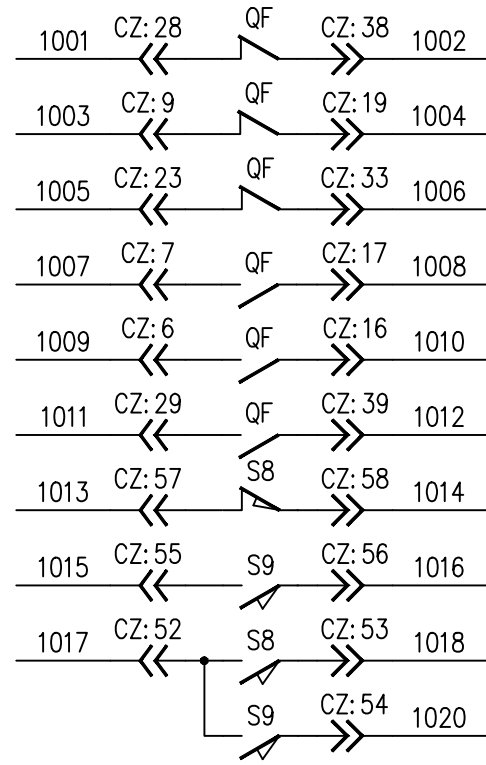
Цепи напряжение защит и измерения



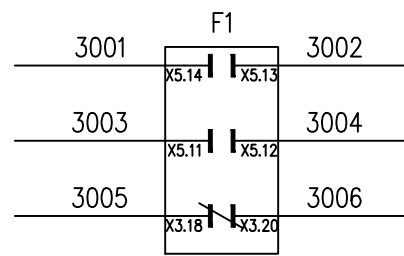
Цепи коммуникации измерения



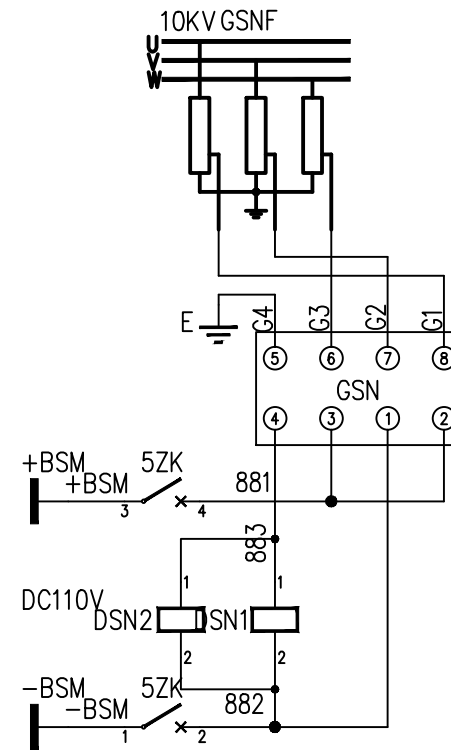
Цепи коммуникации терминала защиты



Резервные контакты выключателя

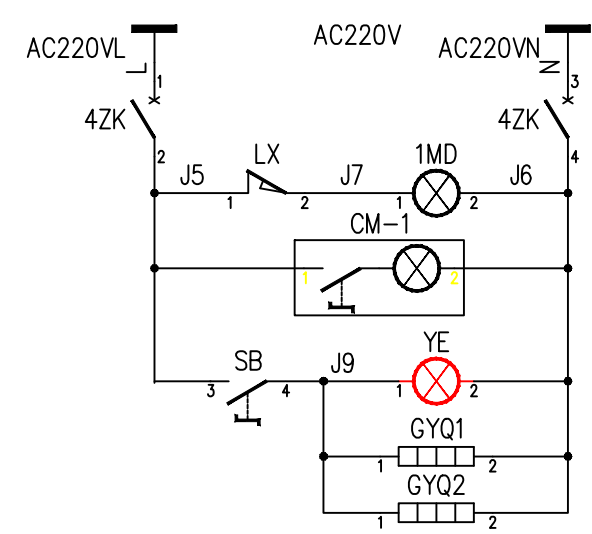


Резервные выходные контакты терминала защиты



Индикаторы напряжения секции шин 6кВ

Указатели напряжения и сигнализация



Шинки питание

Шинки питание

Включение освещение PO

Включение освещение 1

Включение обогрева

Обогрев

Инв N подл.

Погнись и дата

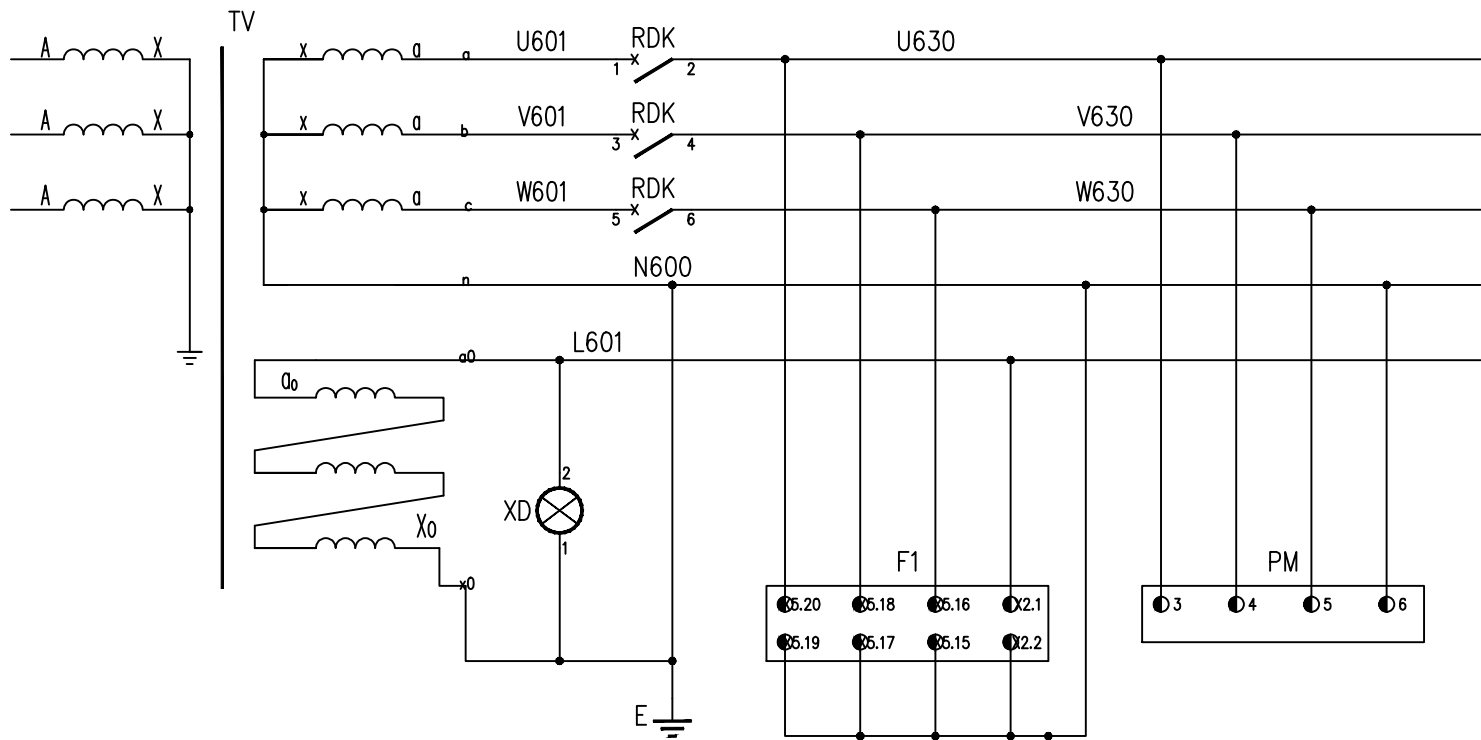
Взам. инв N

Изм.	Колич.	Лист	№ док.	Погнись	Дата

ДП №С-7307-091-15-06.3



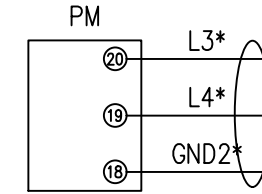




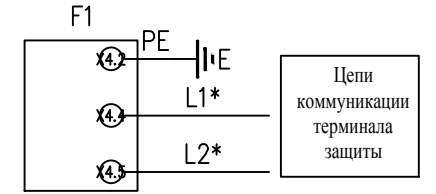
Цепи напряжение звезда

Цепи напряжение треугольник

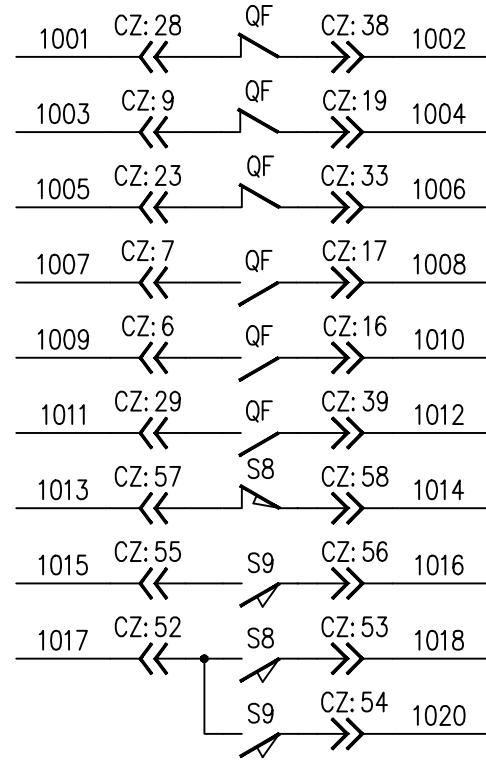
Цепи напряжение защит и измерения



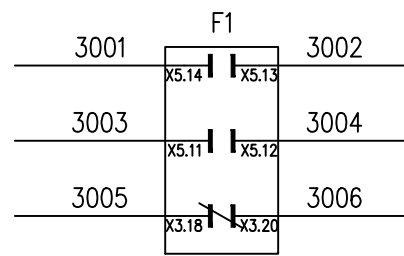
Цепи коммуникации измерения



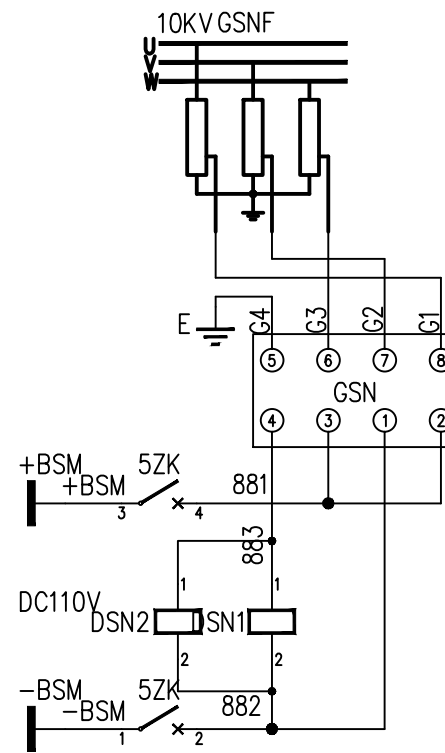
Цепи коммуникации терминала защиты



Резервные контакты выключателя

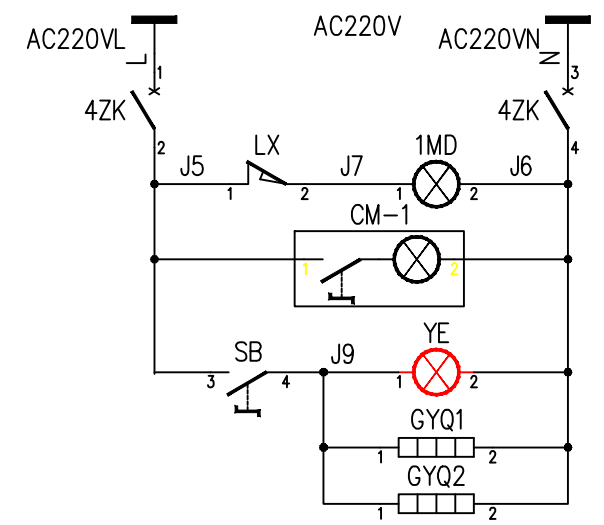


Резервные выходные контакты терминала защиты



Индикаторы напряжения секции шин 6кВ

Указатели напряжения и сигнализация



Шинки питание

Шинки питание

Включение освещение РО

Включение освещение 1

Включение обогрева

Обогрев

Инв N подг.

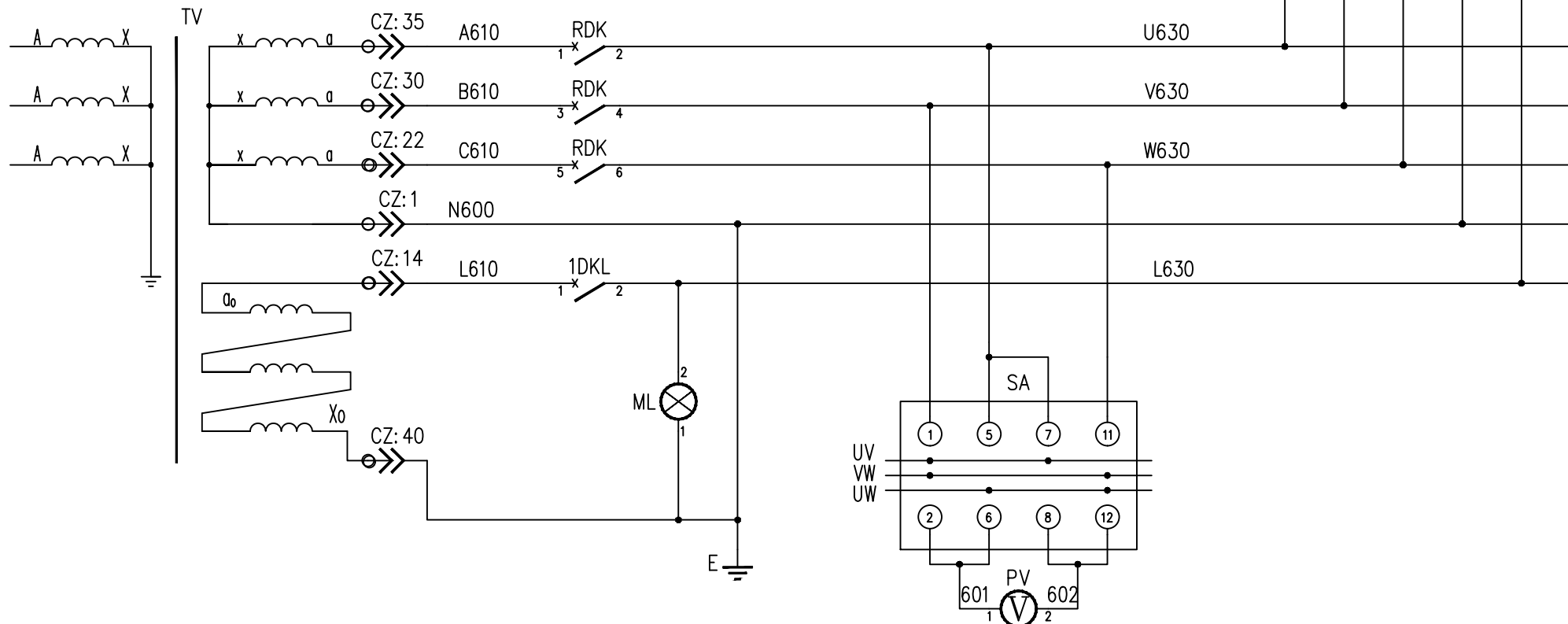
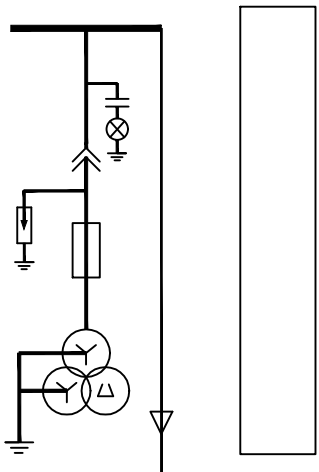
Погнись и дата

Взам. инв N

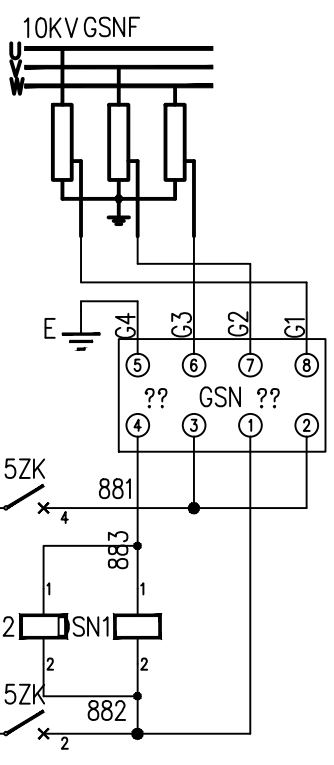
Изм.	Колич.	Лист	№ док.	Погнись	Дата

ДП №С-7307-091-15-7.3

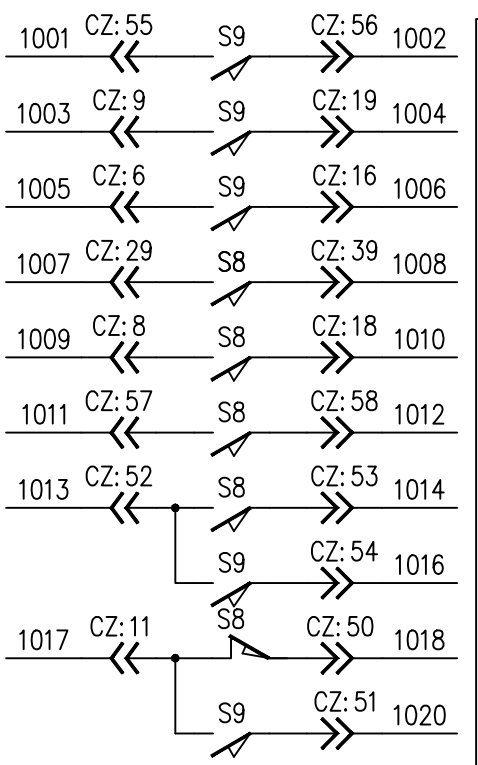
Поясняющая схема



Шинки напряжения  
Цепи напряжение звезда  
Цепи напряжение треугольник  
Переключатель контроля напряжения



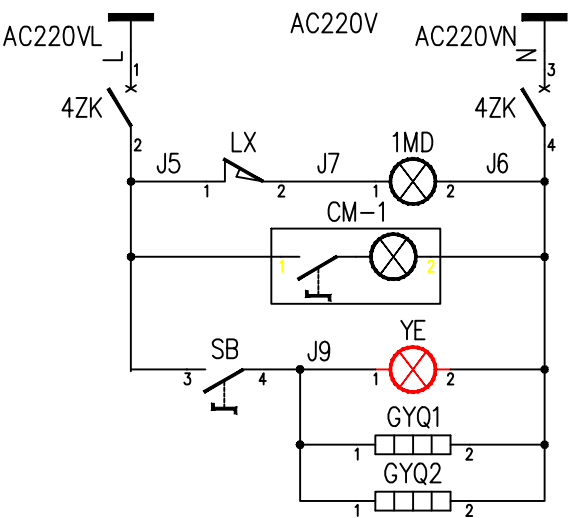
Индикаторы напряжения секции шин 6кВ  
Указатели напряжения и сигнализация



Резервные контакты разъема трансформатора напряжения

18	GSNF	GSNF	1
17	CM-1	CM-1	1
16	DSN1 ~2	DSN DC110V	2
15	GYQ2	YSB-AA-100W AC220V	1
14	GYQ1	YSB-AA-50W AC220V	1
13	CZ	A-58	1
12	5ZK	C65N-DC 2P/6A	1
11	4ZK	iC65N 2P/C4A	1
10	1DKL	iC65N 1P/C10A	1
9	RDK	iC65N 3P/C10A	1
8	ML	200W AC220V	1
7	1MD	3W LED AC220V	1
6	LX	LXW20-11	1
5	SA	LW38D-16YH2/3	1
4	SB	LA38-11X2/203 K	1
3	YE	AD11-22/41-7GZC AC220V Y	1
2	GSN	DXN8B-Q DC110V	1
1	PV	51L4-V (0-6.3KV)	1

Взам. инв N  
Подпись и дата  
Инв N подл.



Шинки питание  
Шинки питание  
Включение освещение РО  
Включение освещение I  
Включение обогрева  
Обогрев

ДП №С-7307-091-15-08.1

Перенос временной ПС 110/6,3 кВ "Сары-Тор" на верхнюю площадку. Строительство дизельных генераторов 6,3 кВ.

Изм.	Кол.уч.	Лист	№ док.	Подпись	Дата
ГИП				Коломиец	
Проверил				Коломиец	
Разработал				Мурат уулу	
Разработал				Джошбеков	

Релейная защита, управление автоматика.  
Вторичные соединения, кабельное хозяйство.

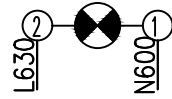
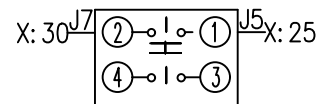
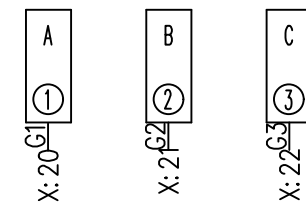
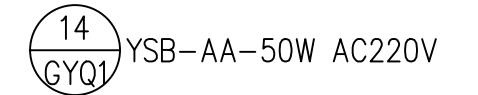
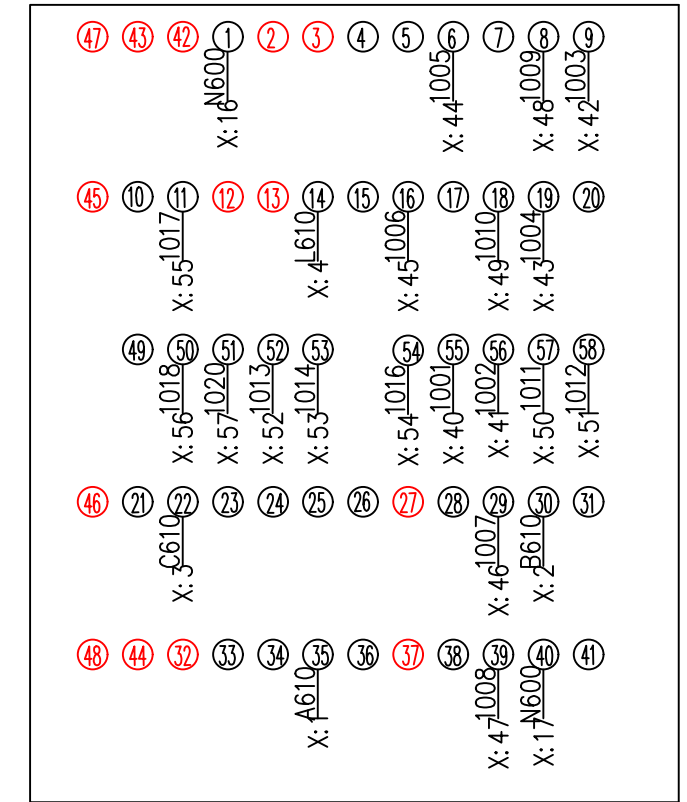
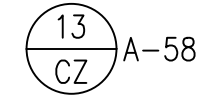
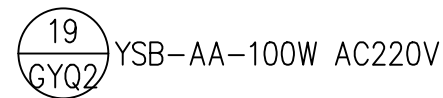
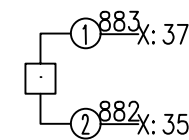
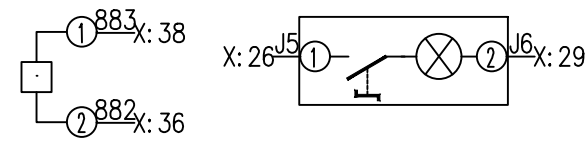
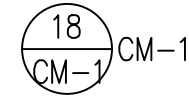
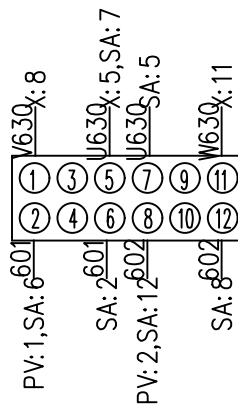
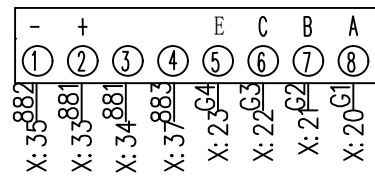
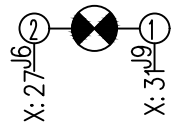
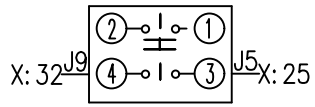
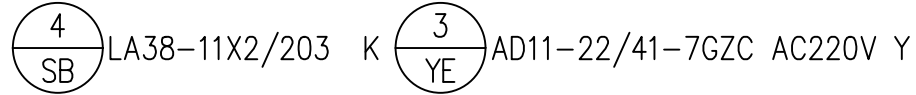
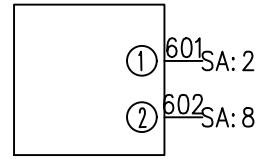
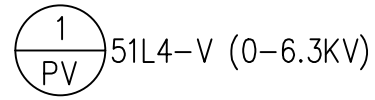
Стадия	Лист	Листов
P	8.1	3

Ячейка P4 "ТН-6 кВ Генератора"

Сертификат ПР-5.1.№027777

+HM	1
-HM	2
+KM	3
-KM	4
+XM	5
-XM	6
+BSM	7
-BSM	8
YMa	9
YMb	10
YMc	11
YMI	12
YMn	13
AC220VL	14
AC220VN	15

BSM 5ZK: 3  
 BSM 5ZK: 1  
 V630 x: 6  
 V630 x: 9  
 V630 x: 12  
 V630 x: 15  
 N600 x: 17  
 L 4ZK: 1  
 N 4ZK: 3



Инв N подл. | Подпись и дата | Взам. инв N

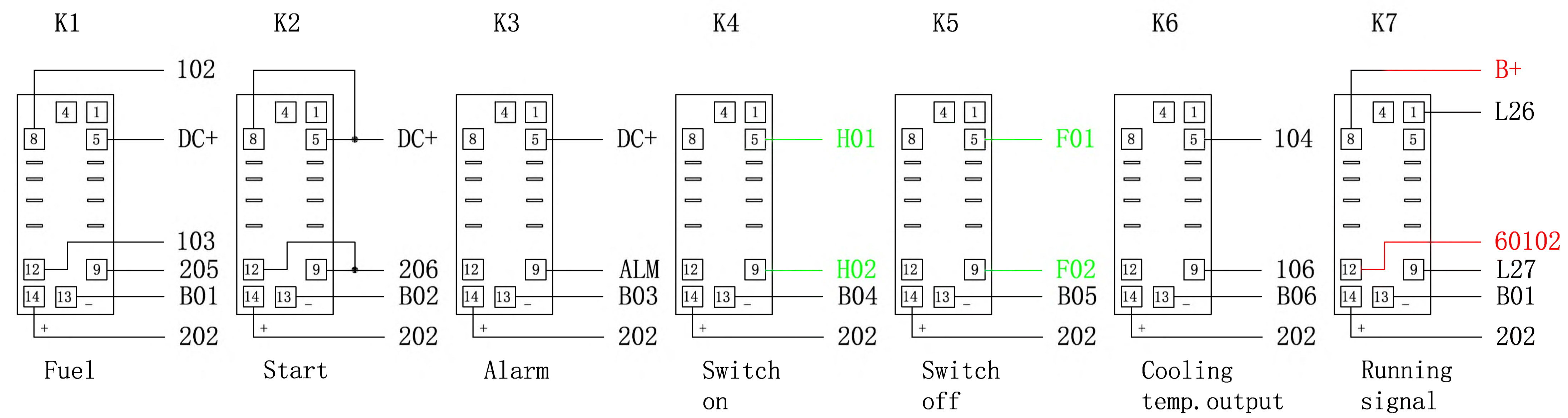
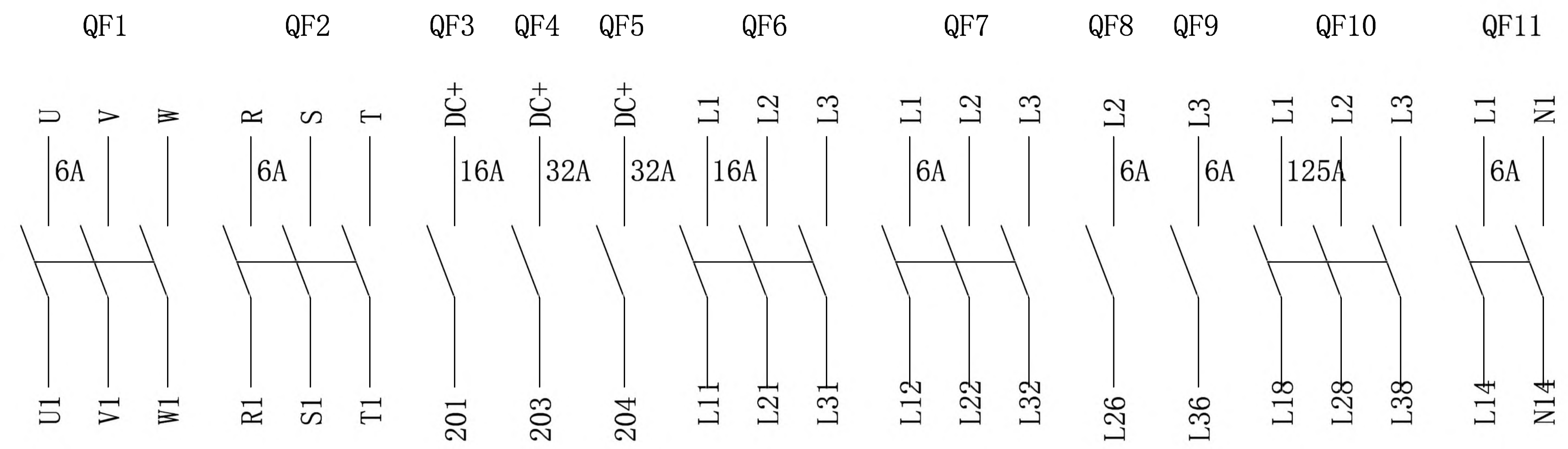
Изм.	Колич.	Лист	№ док.	Подпись	Дата

ДП №С-7307-091-15-08.2







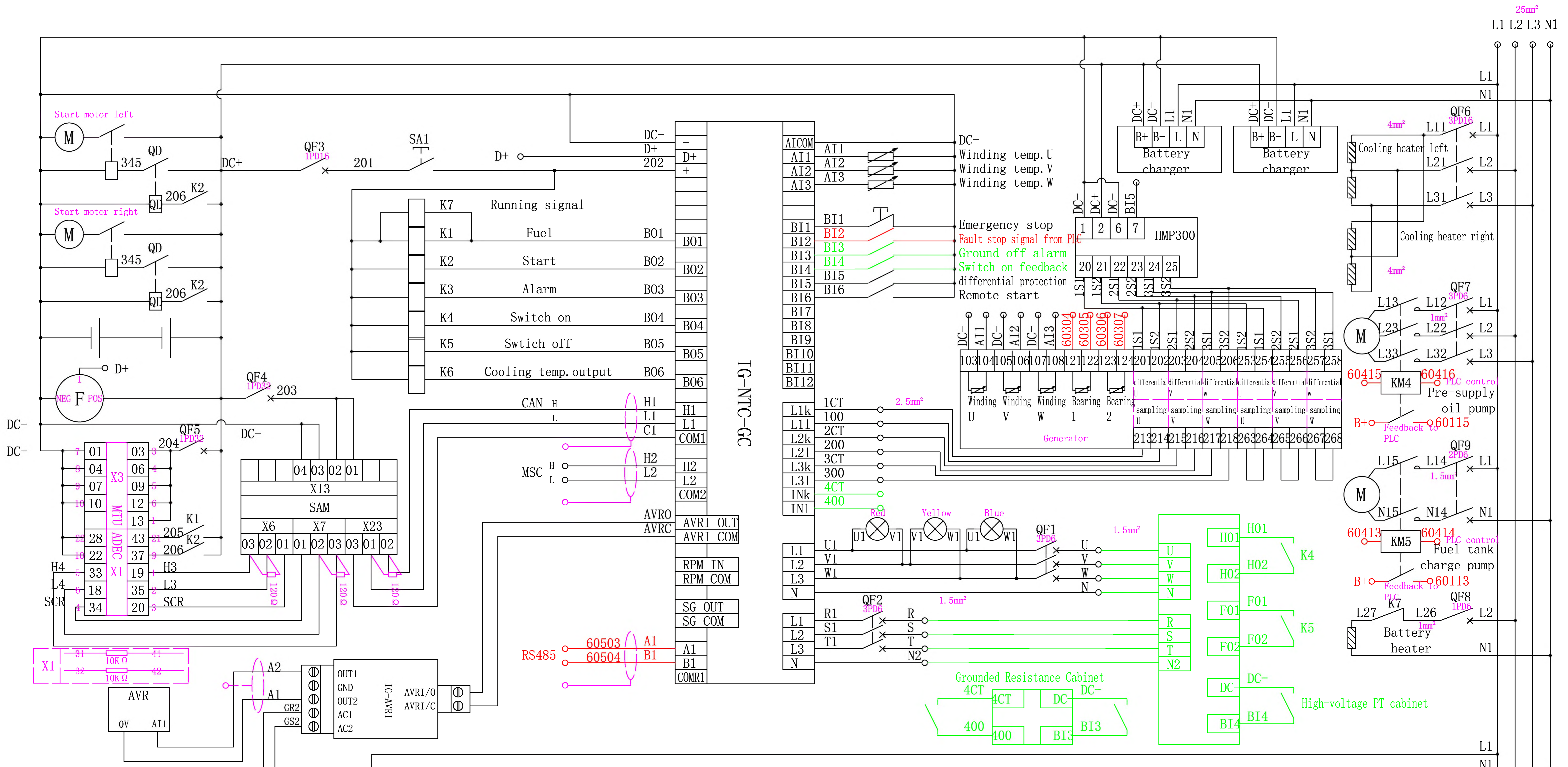


ДП №С-7307-091-15 Дизельная электростанция ДЭС. Вторичные соединения, РЗА.		
Применил	Мурат уулу	<i>[Signature]</i>
ГИП	Коломиец	

# 1# Genset

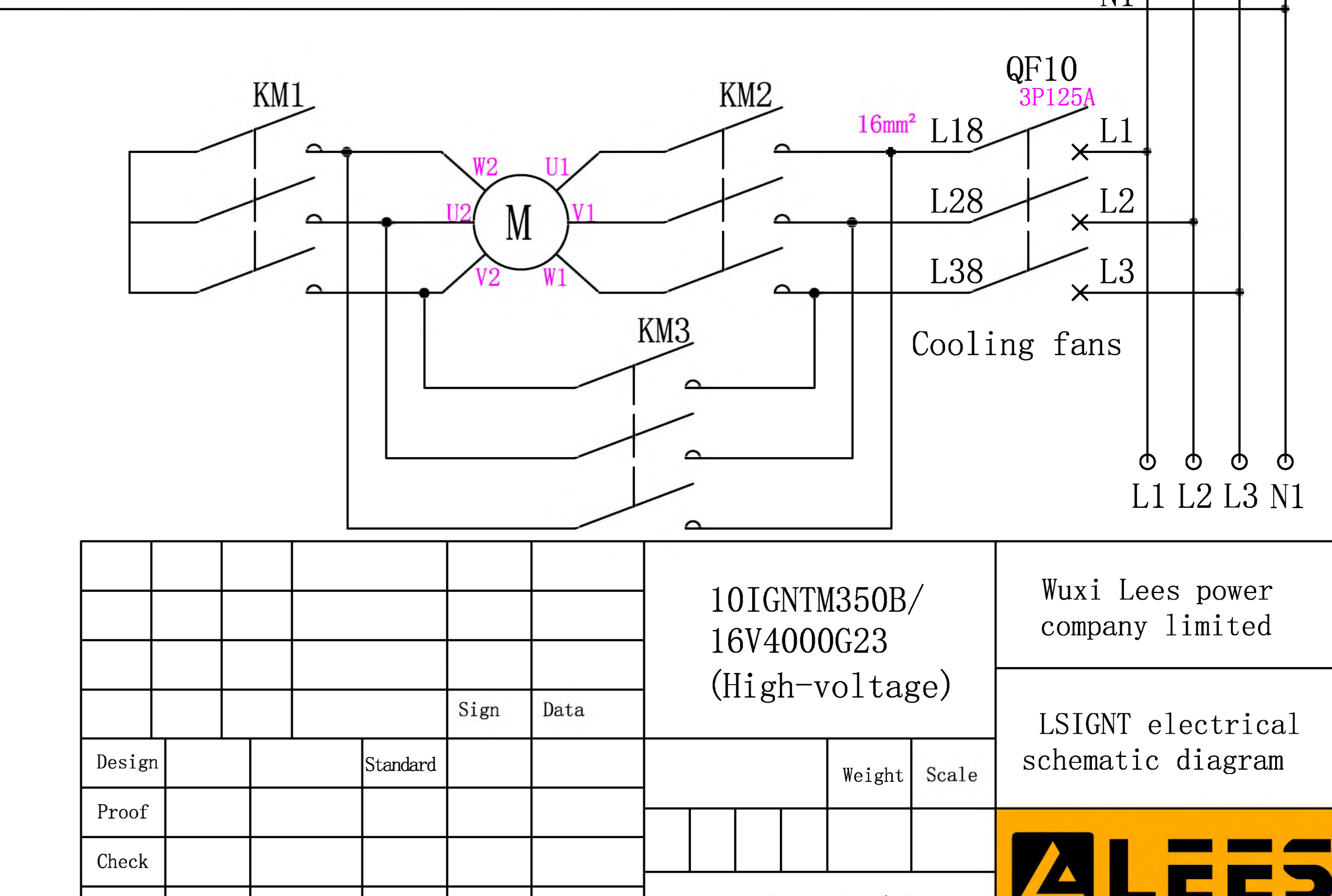
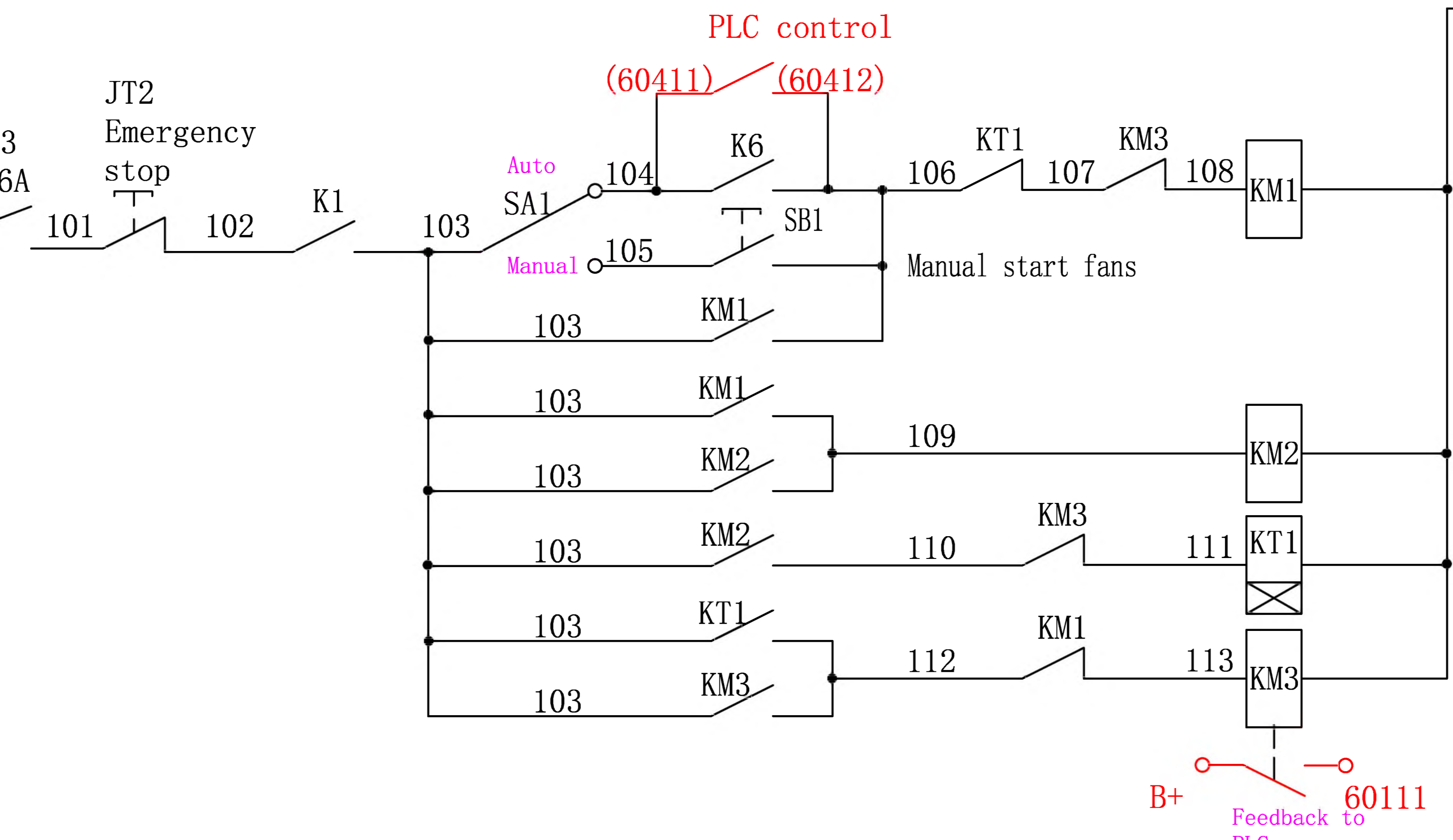
						10IGNTM350B/ 16V4000G23 (High-voltage)	Wuxi Lees power company limited	
							LSIGNT electrical schematic diagram	
Design			Standard				Weight	Scale
Proof								
Check								
Craft			Approve					
Sign						Data	Page 1 Total 1	





ДП №С-7307-091-15  
 Дизельная электростанция ДЭС.  
 Вторичные соединения, РЗА.

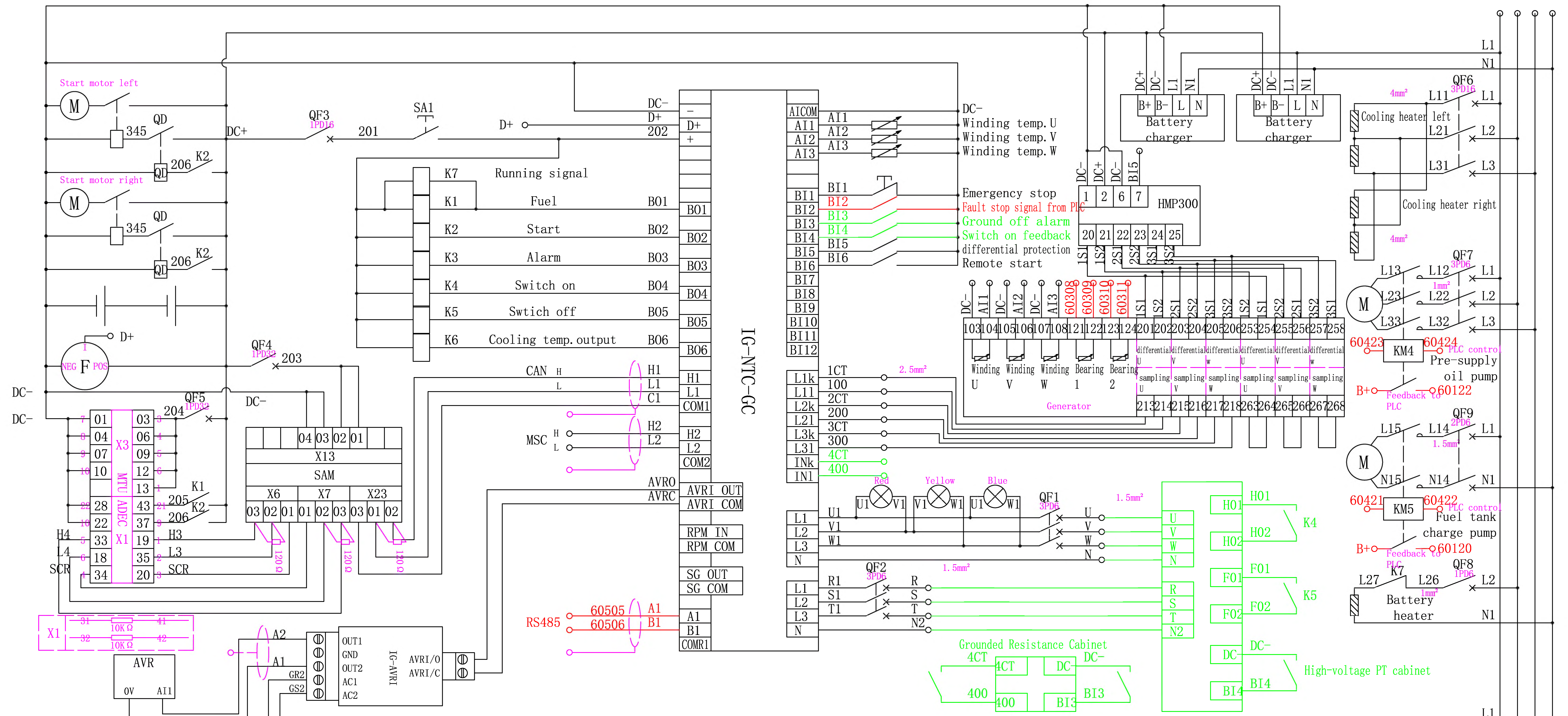
Применил	Мурат уулу	<i>M. Uulu</i>
ГИП	Коломиец	



Design	Standard	Sign	Data	10IGNTM350B/ 16V400G23 (High-voltage)	Wuxi Lees power company limited
Proof					
Check				LSIGNT electrical schematic diagram	LSEES
Craft	Approve				

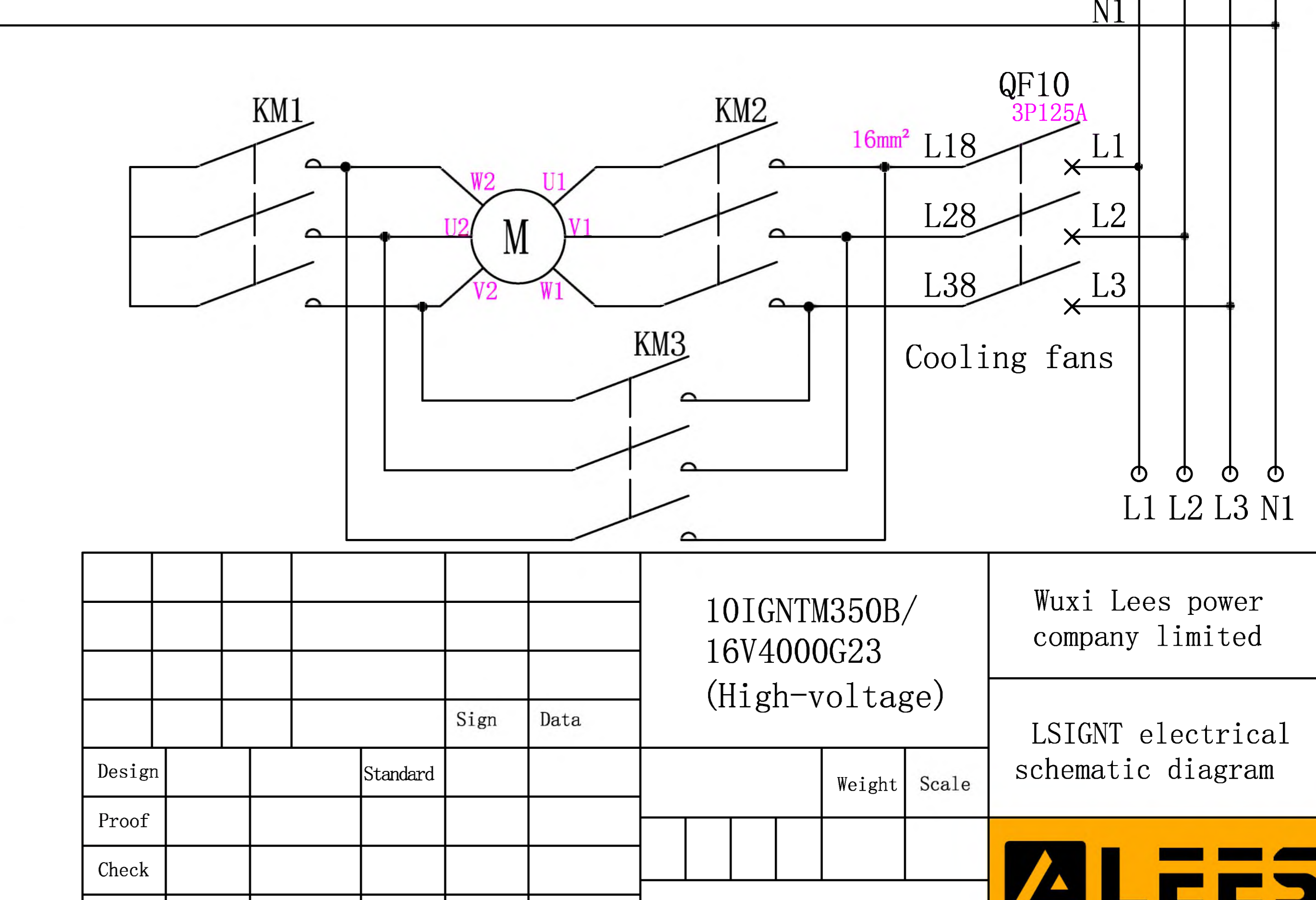
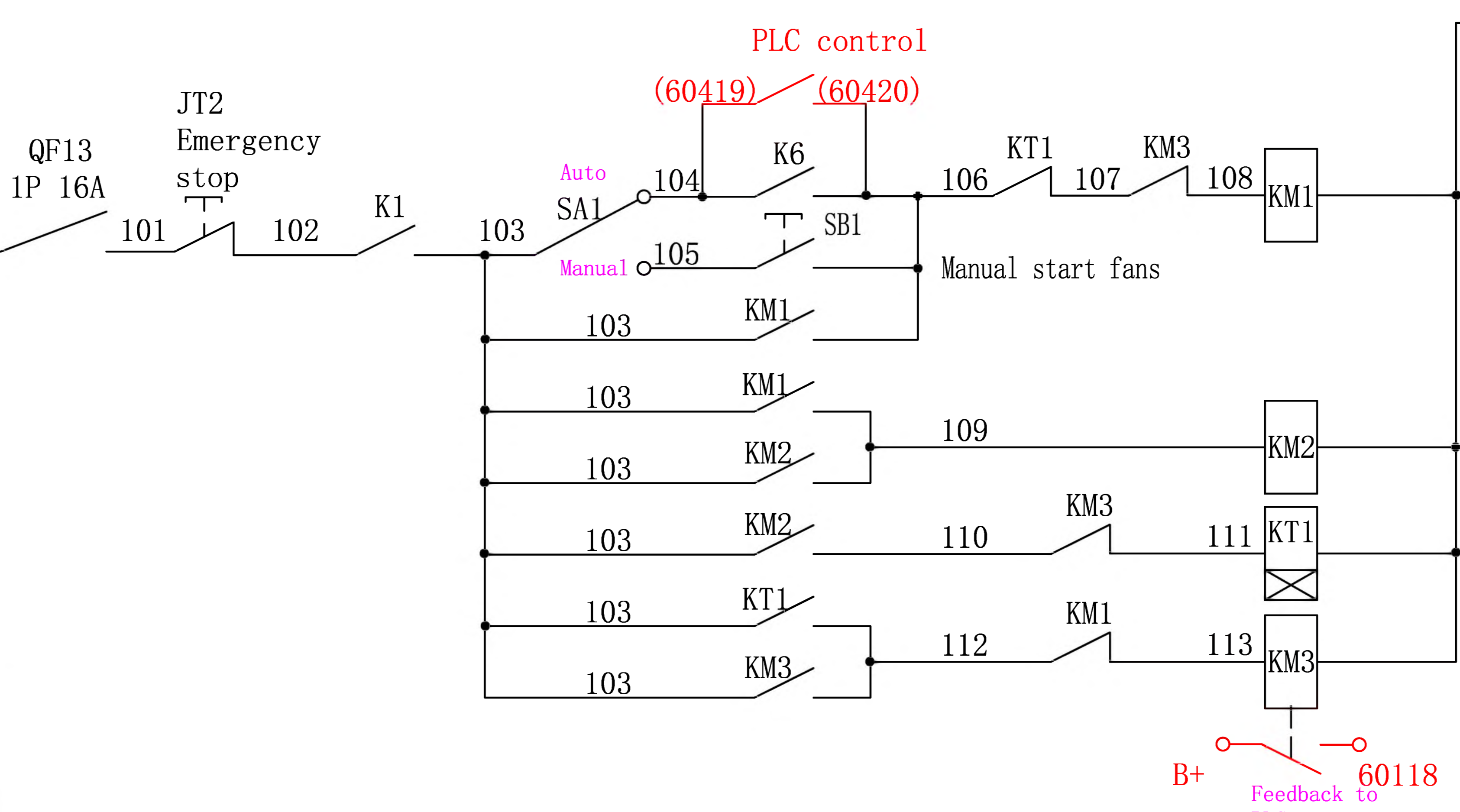
Page 1 Total 1





**ДП №С-7307-091-15**  
**Дизельная электростанция ДЭС.**  
**Вторичные соединения, РЗА.**

Применил	Мурат уулу	<i>[Signature]</i>
ГИП	Коломиец	

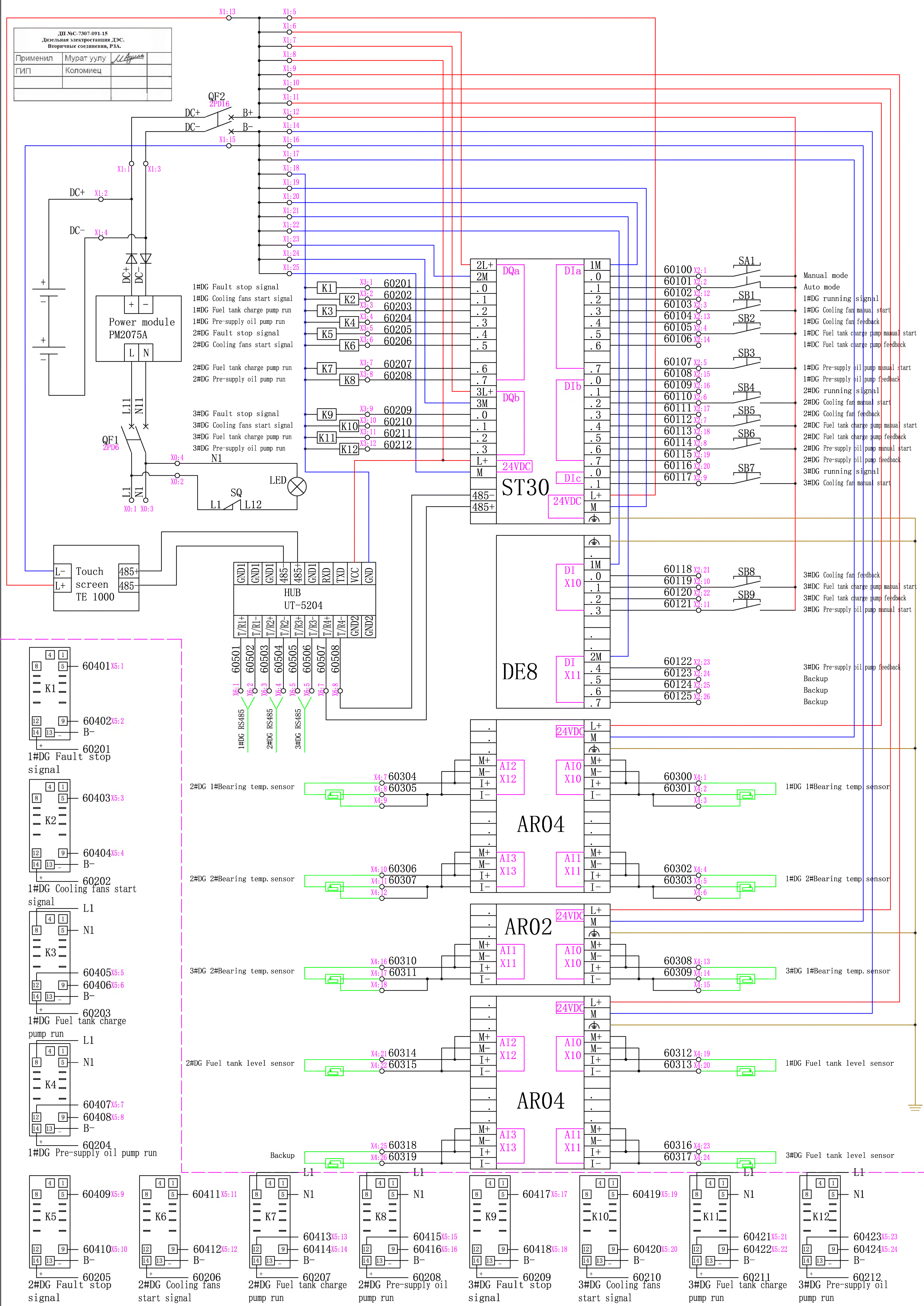


Design	Standard	Sign	Data	10IGNTM350B/ 16V4000G23 (High-voltage)	Wuxi Lees power company limited
Proof				Weight	Scale
Check					
Craft					
				Page 1	Total 1

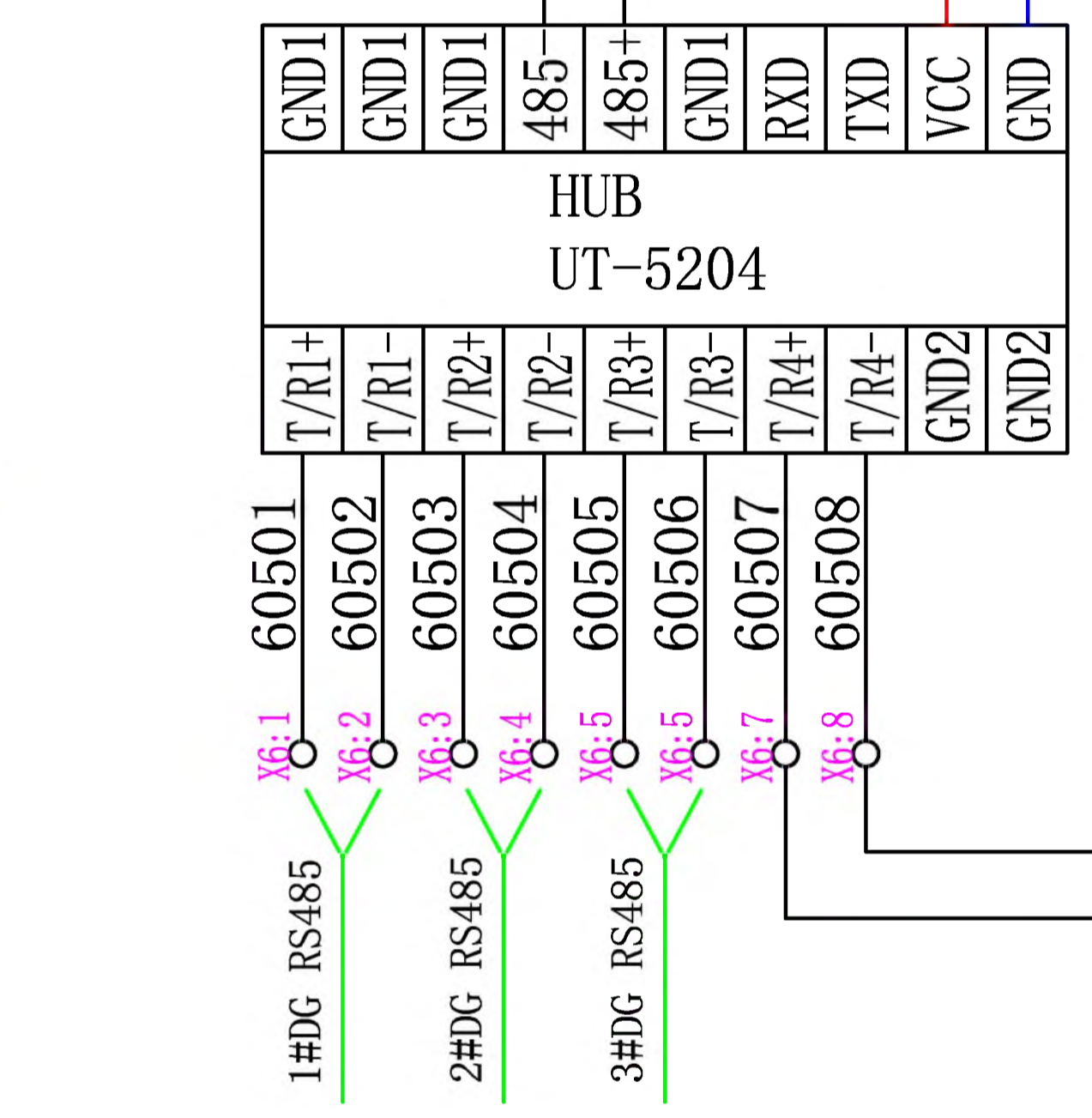
LSIGNT electrical schematic diagram



ДП ЭЭС-7307-091-15 Дизельная электростанция ДЭС. Вторичные соединения, РЗА.		
Применил	Мурат уулу	<i>[Signature]</i>
ГИП	Коломиец	



- 1#DG Fault stop signal
- 1#DG Cooling fans start signal
- 1#DG Fuel tank charge pump run
- 1#DG Pre-supply oil pump run
- 2#DG Fault stop signal
- 2#DG Cooling fans start signal
- 2#DG Fuel tank charge pump run
- 2#DG Pre-supply oil pump run
- 3#DG Fault stop signal
- 3#DG Cooling fans start signal
- 3#DG Fuel tank charge pump run
- 3#DG Pre-supply oil pump run



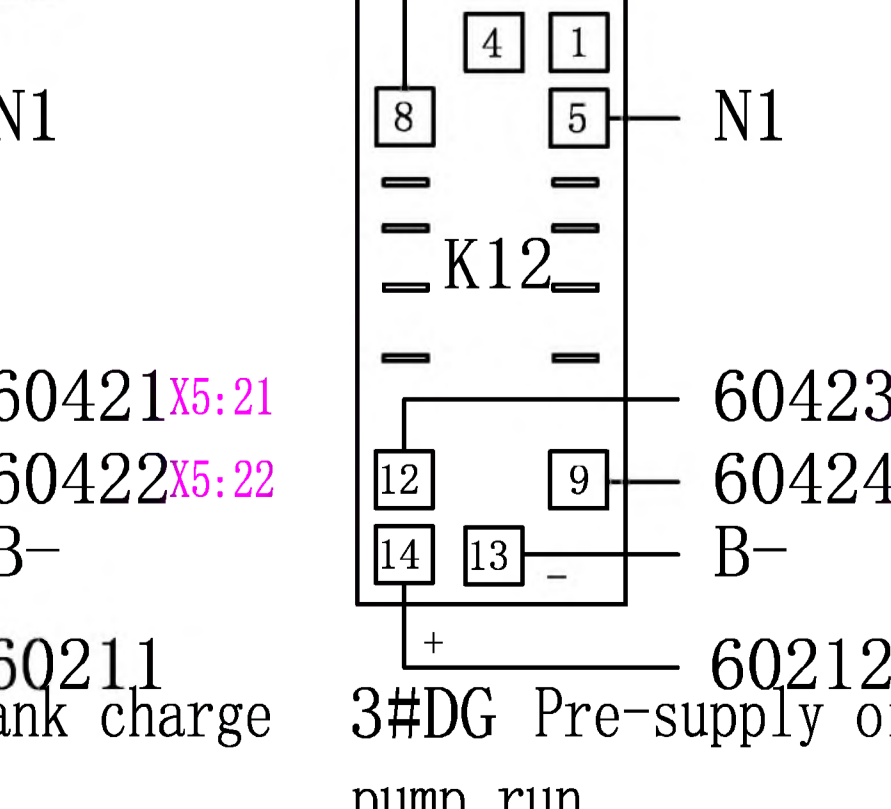
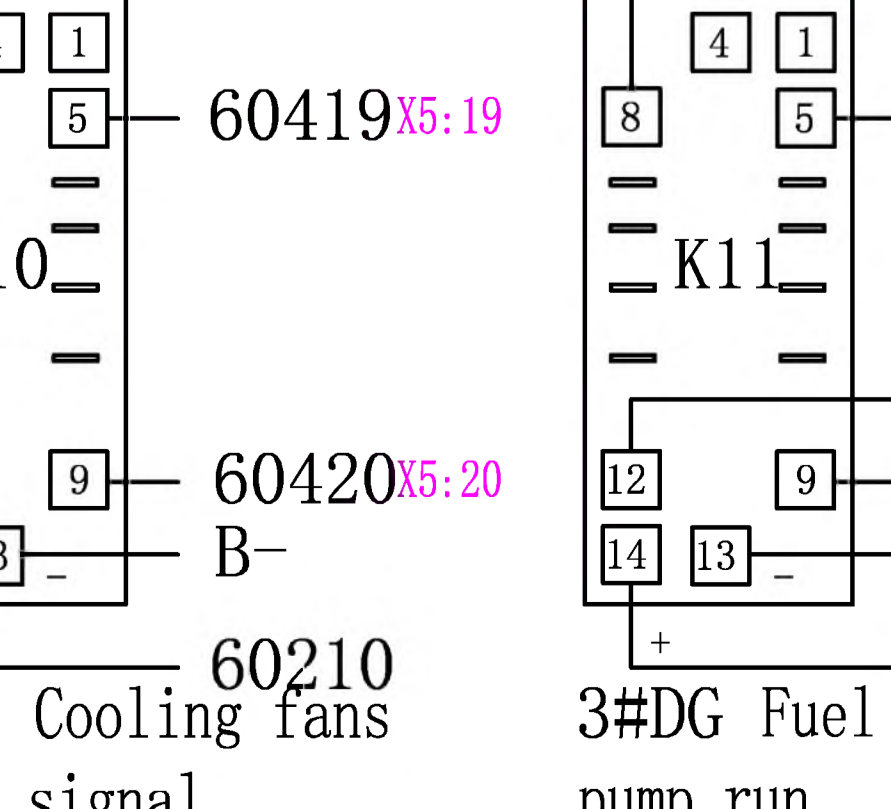
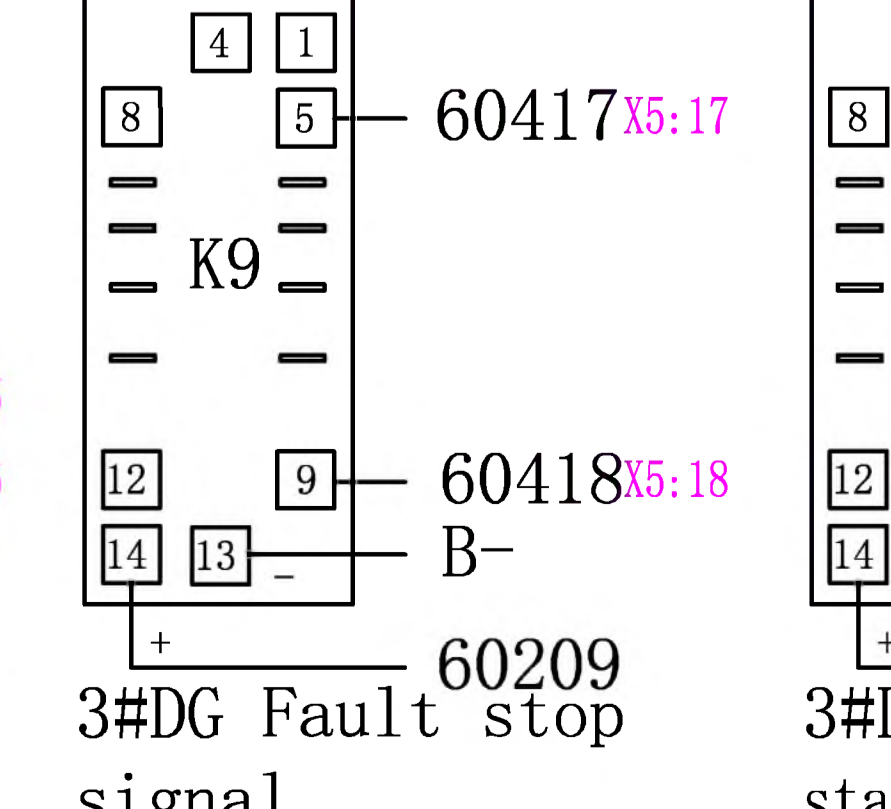
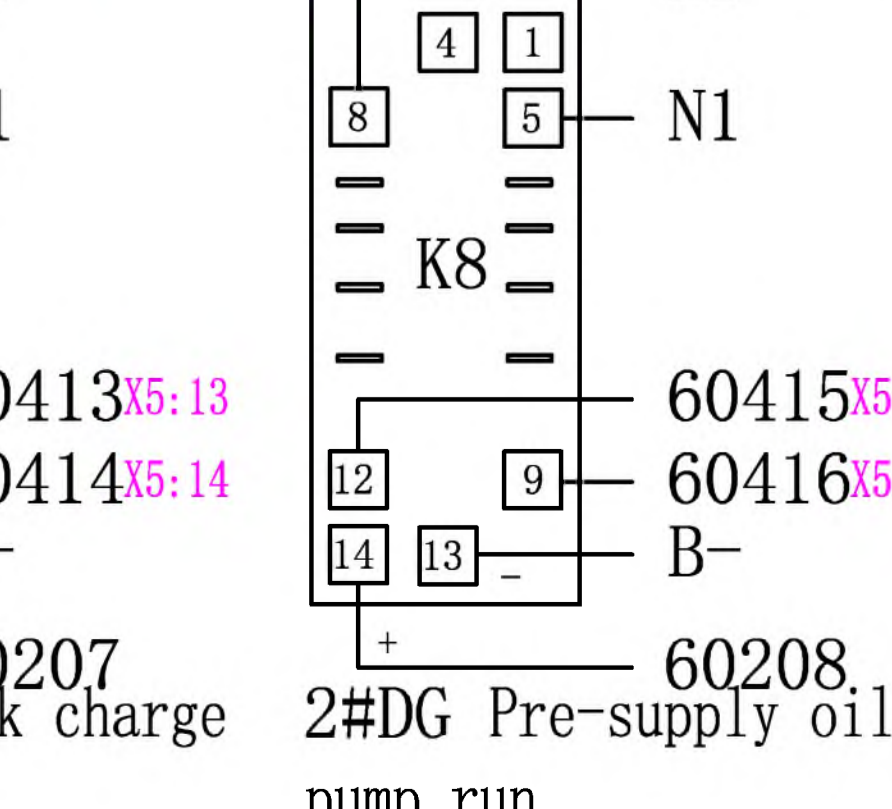
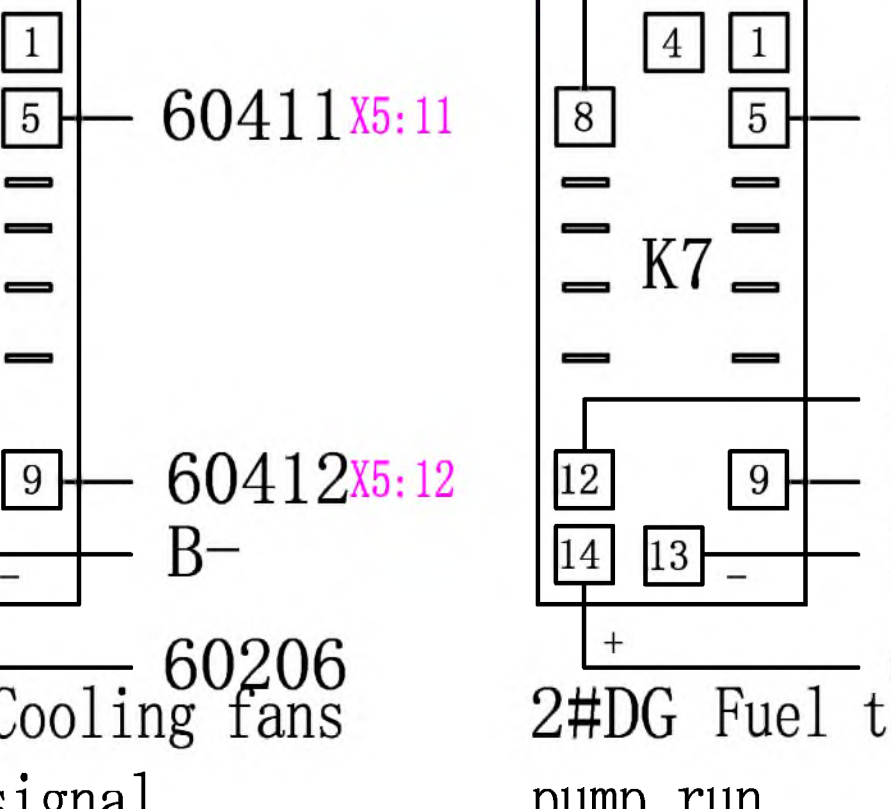
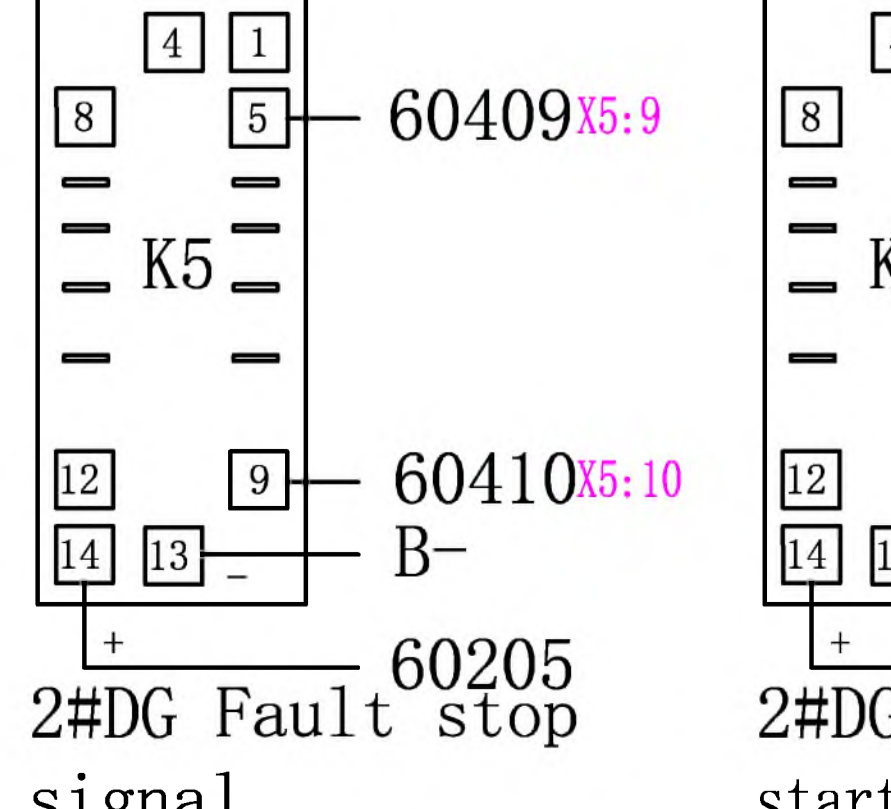
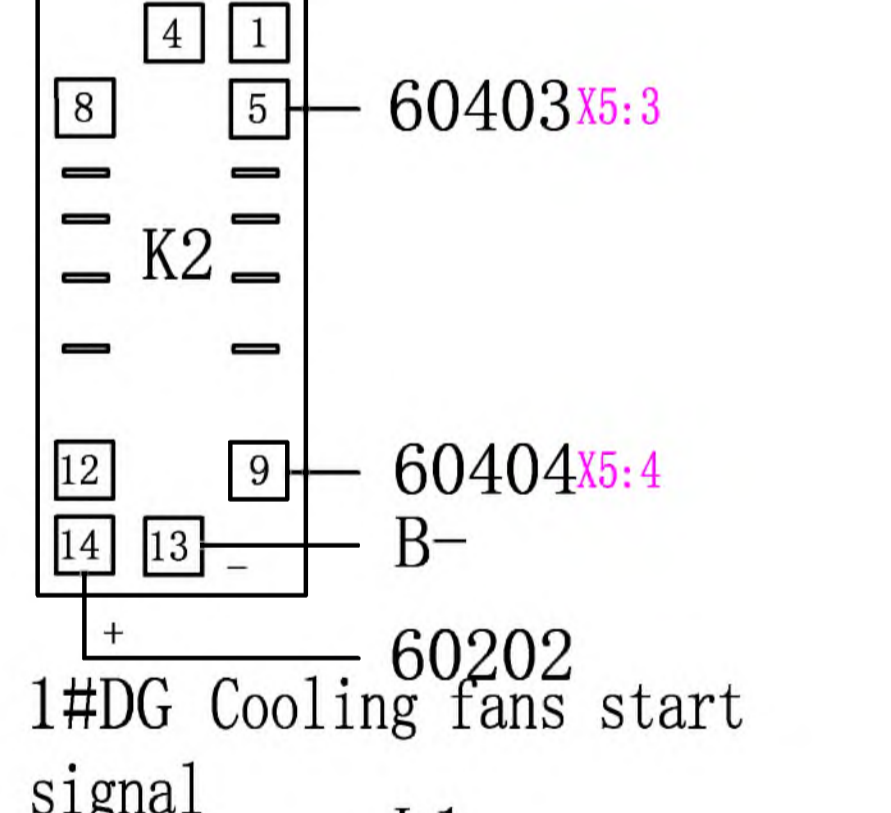
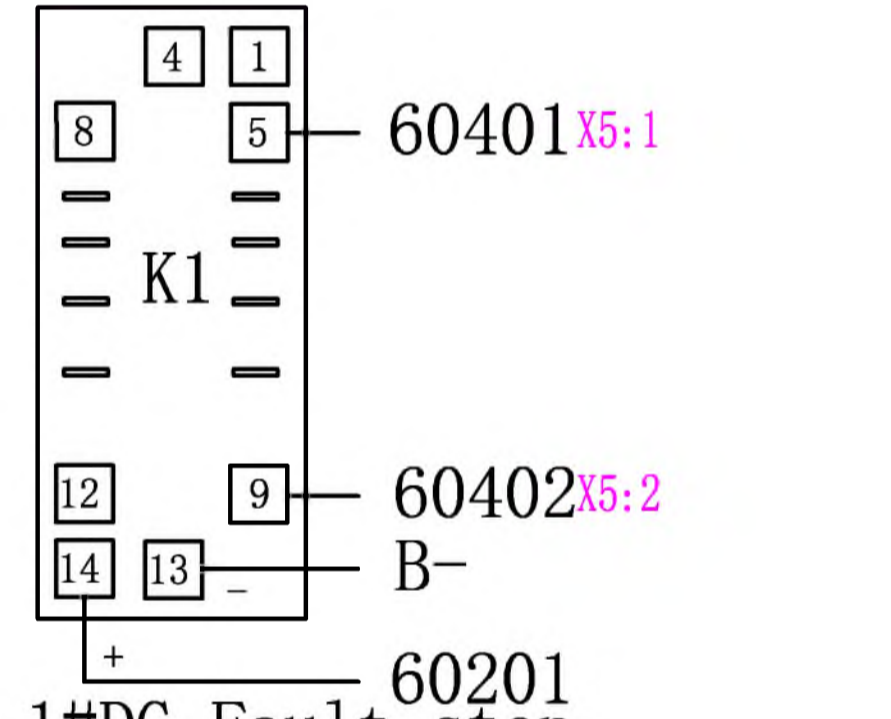
2#DG 1#Bearing temp. sensor

2#DG 2#Bearing temp. sensor

3#DG 2#Bearing temp. sensor

2#DG Fuel tank level sensor

Backup



- Manual mode
- Auto mode
- 1#DG running signal
- 1#DG Cooling fan manual start
- 1#DG Cooling fan feedback
- 1#DC Fuel tank charge pump manual start
- 1#DC Fuel tank charge pump feedback
- 1#DG Pre-supply oil pump manual start
- 1#DG Pre-supply oil pump feedback
- 2#DG running signal
- 2#DG Cooling fan manual start
- 2#DG Cooling fan feedback
- 2#DG Fuel tank charge pump manual start
- 2#DC Fuel tank charge pump feedback
- 2#DG Pre-supply oil pump manual start
- 2#DG Pre-supply oil pump feedback
- 3#DG running signal
- 3#DG Cooling fan manual start
- 3#DG Cooling fan feedback
- 3#DC Fuel tank charge pump manual start
- 3#DC Fuel tank charge pump feedback
- 3#DG Pre-supply oil pump manual start
- 3#DG Pre-supply oil pump feedback
- Backup
- Backup
- Backup