



Генплан М 1:500



№	Наименование	Тип проекта	Примечание
1.	Пробоотборник	Расс. объект	
2.	Сгуститель хвостов флотации	сущ.	
3.	Чаны выщелачивания	сущ.	

УСЛОВНЫЕ ОБОЗНАЧЕНИЯ

	Рассматриваемый объект
	Чаны выщелачивания
	Фабричный комплекс
	Временные сооружения из контейнеров

Фабричный комплекс

Заказчик: "Кумтор Голд компани".

Установка оборудования-пробоотборника на участке финальных сгустителей на руднике Кумтор.

Изм. Кол.уч Лист N док. Подпись Дата

ГАП Исмаилов А.

Арх Асанов Б.

Пробоотборник

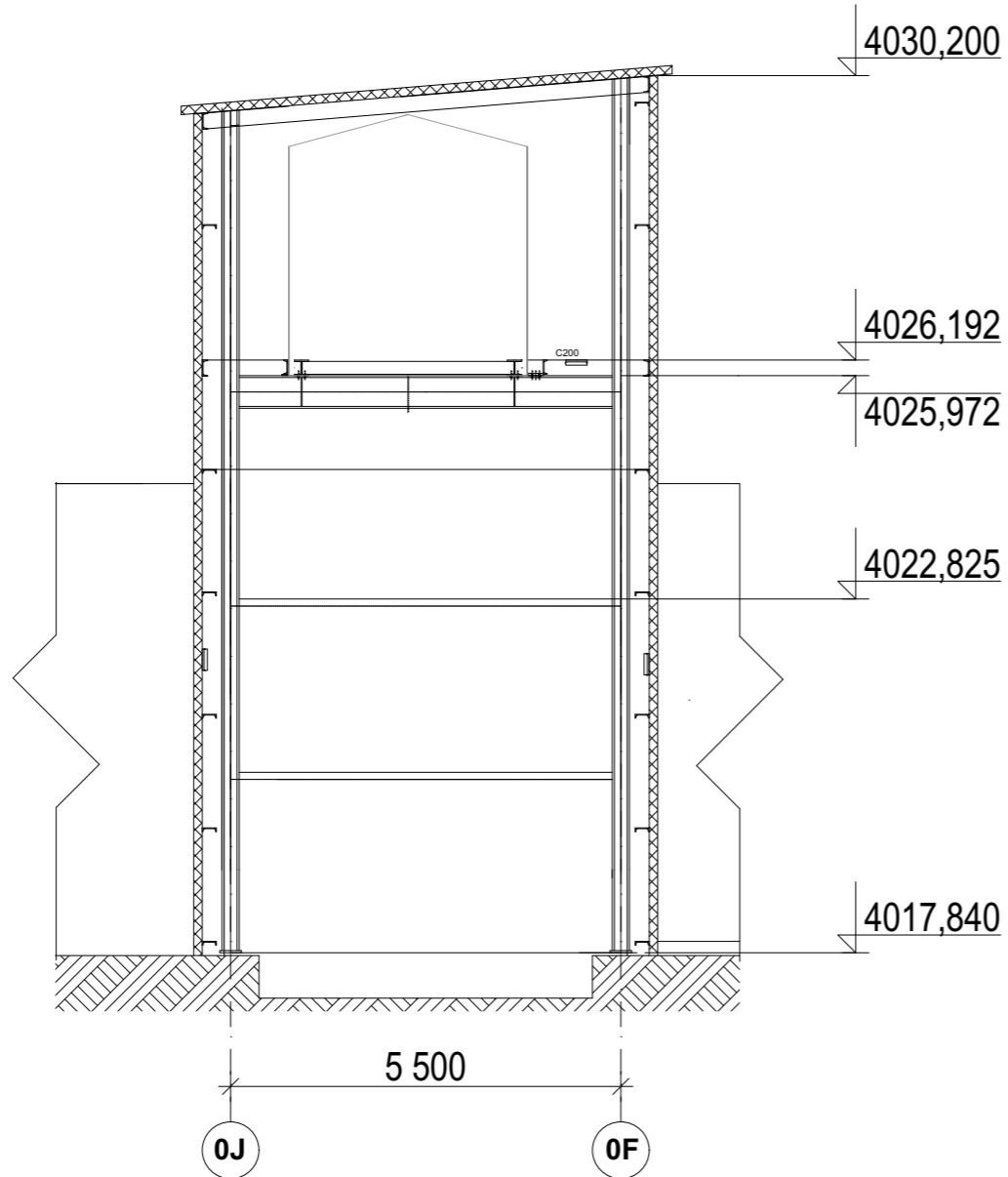
Генплан М 1:500

Стадия Лист Листов

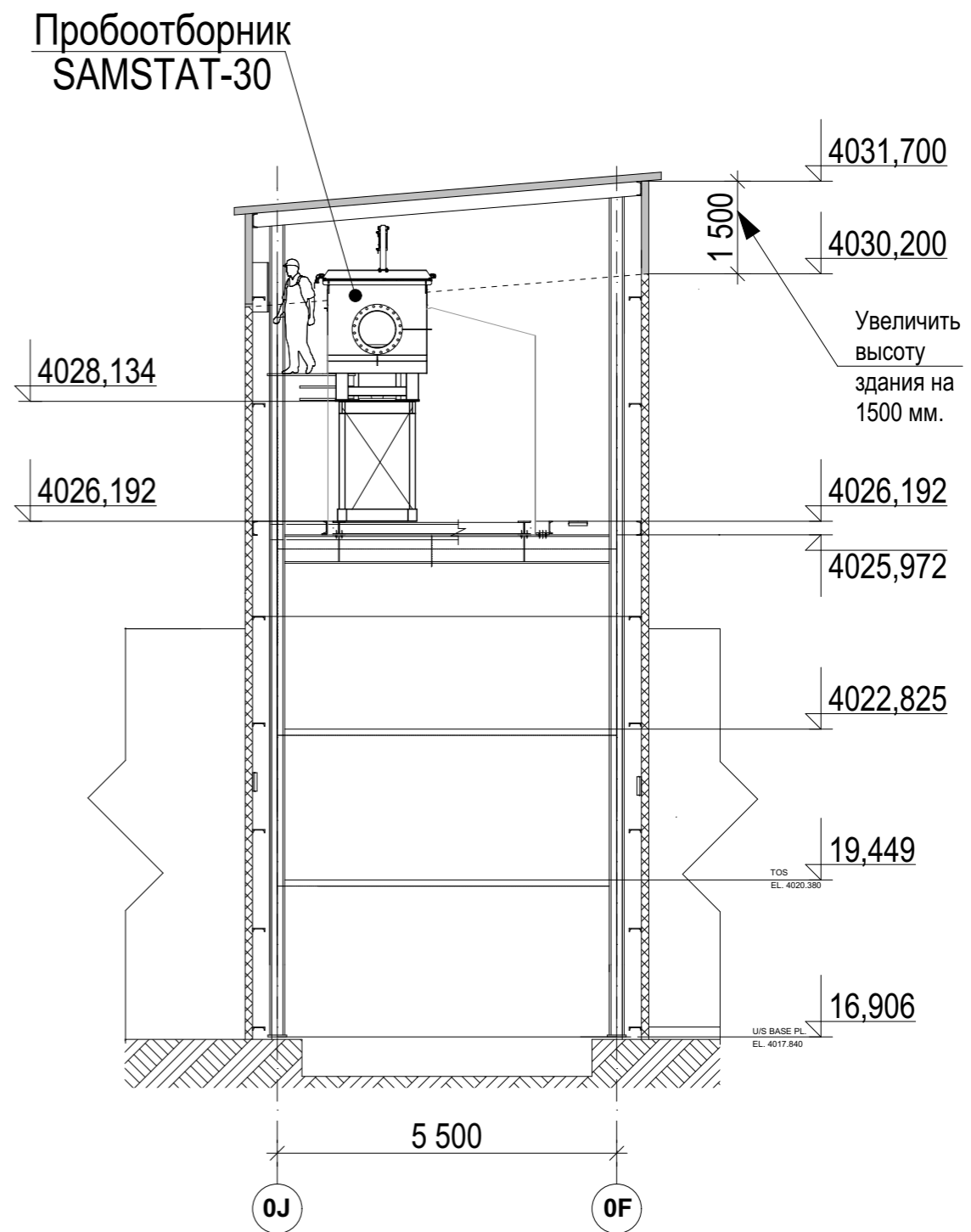
РП ГП-1

ОсОО ПСК "Дос-Имурат-Курулуш"

РАЗРЕЗ 2-2 до установки оборудования М 1:100



РАЗРЕЗ 2-2 после установки оборудования М 1:100



						Заказчик: "Кумтор Голд компани".				
						Установка оборудования-пробоотборника на участке финальных сгустителей на руднике Кумтор				
Изм.	Кол.уч	Лист	N док.	Подпись	Дата	Пробоотборник		Стадия	Лист	Листов
ГАП		Исмаилов А.						РП	АР-5	6
Арх		Асанов Б.				РАЗРЕЗ 2-2 до установки оборудования М 1:100 РАЗРЕЗ 2-2 после установки оборудования М 1:100		ОсОО ПСК " Дос-Имурат-Курулуш "		

